

Installasjonsveiledning

Tørketrommel

TD6–10
Compass Pro
Type N1190..



Electrolux
PROFESSIONAL

Innhold

Innhold

1	Sikkerhetsforskrifter.....	5
1.1	Ekstra sikkerhetsforholdsregler for gassvarmet tørketrommel.....	7
1.2	Generell sikkerhetsinformasjon.....	7
1.3	Kun for kommersiell bruk.....	7
1.4	Opphavsrett.....	7
1.5	Symboler.....	8
2	Garantivilkår og -unntak.....	9
3	Tekniske data.....	10
3.1	Tegning.....	10
3.2	Tekniske data.....	11
3.3	Tilkoblinger.....	11
3.4	Maskiner med varmpumpe.....	12
3.4.1	Tegning.....	12
3.4.2	Tekniske data.....	13
4	Oppsett.....	14
4.1	Fjerne emballasjen.....	14
4.1.1	Maskiner med varmpumpe.....	14
4.2	Resikruleringsinstruksjoner for emballasjen.....	15
4.3	Plassering.....	16
4.4	Avløp (kun for maskiner med varmpumpe).....	17
4.5	Vanntilkobling (kun for maskiner med varmpumpe).....	17
4.6	Mekanisk installasjon.....	18
5	Installasjon ombord i båt.....	19
6	Evakueringssystem.....	20
6.1	Luftprinsipp.....	20
6.1.1	For maskiner med varmpumpe.....	20
6.2	Friskluft.....	20
6.3	Evakueringsrør.....	21
6.4	Delt evakueringsrør.....	21
6.5	Dimensjonering av evakuering.....	22
6.6	Justere tørketrommelen (gjelder ikke for maskiner med varmpumpe).....	22
7	Gasstilkobling.....	23
7.1	Feste av etiketten.....	23
7.2	Generelt.....	23
7.3	Gassinstallasjon.....	24
7.4	Tabell med trykk og justering.....	25
7.5	Testkjøring.....	27
7.6	Konverteringsinstruksjoner.....	28
7.7	Dataetikett.....	30
8	Elektrisk tilkobling.....	31
8.1	Elektrisk installasjon.....	31
8.2	Enfasetilkobling.....	31
8.3	Trefasetilkobling.....	33
8.4	Elektriske tilkoblinger.....	35
8.5	Funksjoner for I/O-kort.....	36
8.5.1	Sentral betaling (2J).....	36
8.5.2	Sentral betaling (2J).....	37
8.5.3	Ekstern myntmåler / sentral betaling (2K).....	38
8.5.4	Prisavslag (2K).....	39
8.6	Alternativ.....	39
8.6.1	Ekstern tilkobling 100 mA.....	39
9	Omhengsling av dør.....	40
10	Ved første oppstart.....	42
10.1	Velg språk.....	42
10.2	Angi klokkeslett og dato.....	42
10.3	Aktiver/deaktiver servicealarmen.....	42
11	Funksjonskontroll.....	43
12	Informasjon om kassering.....	44
12.1	Kassering av apparatet når det ikke skal brukes lenger.....	44
12.2	Kassering av emballasjen.....	44

Innhold

Produsenten forbeholder seg retten til å endre konstruksjons- og materialspesifikasjoner.

1 Sikkerhetsforskrifter

- Service skal bare utføres av autorisert personell.
- Det må kun brukes godkjente reservedeler, tilbehør og forbruksdeler.
- Maskinen skal ikke brukes hvis det er blitt brukt industrikjemikalier til rensing.
- Maskinen må ikke brukes til å tørke tøy som ikke er vasket.
- Tøy som er tilsølt av stoffer som f.eks. matolje, aceton, alkohol, bensin, parafin, flekkfjernere, terpentin, voks eller voksfjerner, bør vaskes i varmt vann med ekstra vaske-middel før det tørkes i maskinen.
- Artikler som f.eks. skumgummi (lateksskum), dusjhetter, impregnerte tekstiler, artikler med gummiert bakside og klær eller puter utstyrt med skumgummiputer skal ikke tørkes i maskinen.
- Tøymykner eller tilsvarende produkter skal brukes som beskrevet i bruksanvisningen for tøymykneren.
- Den siste delen av tørkesyklusen foregår uten varme (nedkjølingssyklus), for å sikre at artiklene ferdigstilles ved en temperatur som ikke påfører dem skade.
- Fjern alle gjenstander fra lommene, slik som lightere og fyrstikker.
- **ADVARSEL.** Stopp aldri maskinen før tørkesyklusen er avsluttet, med mindre alle gjenstander blir tatt ut raskt og spredd ut slik at varmen ledes bort.
- Det må sørges for tilfredsstillende ventilasjon for å unngå tilbakestrømming av gasser til rom som har utstyr som brenner andre brennstoffer, inkludert åpen ild.
- Utblåsingluft må ikke slippes ut i en trekkanal som brukes til avgasser fra maskiner som brenner gass eller andre brennstoffer.
- Maskinen skal ikke installeres bak en låsbar dør, en skyvedør eller en dør med hengsling på motsatt side i forhold til maskinen slik at det ikke blir mulig å åpne maskinen helt.
- Hvis maskinen har en looppsamler må denne rengjøres hyppig.
- Det må ikke få samle seg opp lo omkring maskinen.
- **IKKE GJØR ENDRINGER PÅ DETTE APPARATET.**
- Ved service eller utskifting av deler må strømmen frakobles.
- Når strømmen er frakoblet, må operatøren kontrollere at maskinen er koblet fra (at støpselet er trukket ut og fjernet) fra de punktene operatøren har tilgang til. Hvis det er umulig på grunn av bygningens utforming eller maskinens montering, må det finnes en frakobling med et låsesystem i isolert stilling.
- I samsvar med installasjonsforskriftene: Monter en flerpolet hovedstrømbryter før maskinen monteres, slik at det blir enklere å installere og utføre service på maskinen.
- Stasjonære apparater som ikke er utstyrt med innretninger for frakobling fra strømmettet som har en kontaktseparasjon i alle poler, som gir fullstendig frakobling under overspenningskategori III, innretningen for frakobling må være inkludert i de faste kablene i samsvar med kabeldragningsreglene.
- **ADVARSEL:** Apparatet må ikke strømføres via en ekstern bryterenhet, som f.eks. en timer, eller kobles til en krets som slås på og av regelmessig av et forsyningssystem.
- Hvis det er oppgitt forskjellige nominelle spenninger eller forskjellige nominelle frekvenser (adskilt med /) på maskinens typeskilt, er instruksjoner for justering av apparatet for bruk med den nødvendige nominelle spenningen eller nominelle frekvensen oppgitt i installasjonshåndboken.
- Åpningene i sokkelen må ikke tildekkes med teppe.

- Maksimal vekt på tørt tøy: 10,6 kg.
- A-vektet lydtrykknivå ved arbeidsstasjoner: <70 dB(A).
- Maks. vanntilførselstrykk: 1000 kPa
- Min. vanntilførselstrykk: 50 kPa
- Ytterligere krav for følgende land: AT, BE, BG, HR, CY, CZ, DK, EE, FI, FR, DE, GR, HU, IS, IE, IT, LV, LT, LU, MT, NL, NO, PL, PT, RO, SK, SI, ES, SE, CH, TR, UK:
 - Maskinen kan brukes på offentlige steder.
 - Denne maskinen kan brukes av barn over 8 år og personer med redusert fysiske, sanselige eller mentale evner eller som ikke har erfaring med eller kunnskap om bruken hvis de har fått opplæring eller instruksjon om hvordan de kan bruke maskinen på en sikker måte og forstår farene som er involvert. Barn må ikke leke med maskinen. Rengjøring og vedlikehold skal ikke utføres av barn uten tilsyn.
- Ekstra krav for andre land:
 - Denne maskinen må ikke brukes av personer (inkludert barn) med redusert fysiske, sanselige eller mentale evner, eller som ikke har erfaring med eller kunnskap om bruken, med mindre de har fått opplæring eller instruksjon av en person som er ansvarlig for deres sikkerhet. Barn skal være under tilsyn for å forhindre at de leker med maskinen.

1.1 Ekstra sikkerhetsforholdsregler for gassvarmet tørketrommel

- Før montering må du kontrollere at du har riktig strømforsyning (eller gassstype og -trykk der dette er aktuelt) og at maskinen er riktig innstilt.
- Maskinen skal ikke installeres i rom som inneholder rengjøringsmaskiner som arbeider med perkloretylen, TRIKLORETYLEN eller HYDROKARBONER som inneholder KLORFLUOR som rensedmidler.
- MERK: vi understreker at tilkobling og ferdigstilling av apparater som er i samsvar med denne standarden er underlagt overholdelse av gjeldende installasjonsregler i landene der disse apparatene markedsføres.
- Tilkobling til apparatet skal gjøres med en fleksibel slange som er egnet til maskinkategorien i samsvar med de nasjonale installasjonsforskriftene i bestemmelseslandet. Hvis det er tvil, skal montøren kontakte leverandøren.
- Apparatet skal installeres på ikke brennbare materialer på gulv, arbeidsbenk og/eller vegger nær apparatet, hvis dette er påkrevd.
- Hvis du kan lukte gass:
 - Ikke slå på noe utstyr
 - Ikke bruk elektriske brytere
 - Ikke bruk telefoner i bygningen
 - Evakuer rommet, bygningen eller området
 - Ta kontakt med personen som er ansvarlig for maskinen

1.2 Generell sikkerhetsinformasjon

For å hindre skade på elektronikken (og andre deler) som følge av kondensdannelse, bør maskinen stå i romtemperatur i 24 timer før den tas i bruk første gang.







1.3 Kun for kommersiell bruk

Maskinene som omtales i denne håndboken er produsert for kommersiell og industriell bruk.

1.4 Opphavsrett

Denne håndboken er kun beregnet på operatøren, og må kun gis videre til tredjeparter med tillatelse fra selskapet Electrolux Professional AB.

1.5 Symboler

	Advarsel
	Advarsel, varm overflate
	Forsiktig, høy spenning
	Advarsel, fare for brann / brennbare materialer
	Fare, knusefare
	Les instruksjonene før maskinen tas i bruk

2 Garantivilkår og -unntak

Hvis garantidekning er inkludert i kjøpet av dette produktet, gis det garanti i tråd med lokale bestemmelser og på den betingelsen at produktet installeres og brukes til de tiltenkte formålene, og som beskrevet i den tilhørende utstyrsdokumentasjonen.

Garantien gjelder der kunden kun har brukt originale reservedeler og har utført vedlikehold i henhold til Electrolux Professional's bruker- og vedlikeholdsdokumentasjon som er tilgjengelig på papir eller i elektronisk format.

Electrolux Professional anbefaler på det sterkeste å bruke rengjørings-, skylle- og avkalkningsmidler godkjent av Electrolux Professional for å oppnå optimale resultater og opprettholde produkteffektivitet over tid.

Garantien fra Electrolux Professional dekker ikke:

- utgifter til servicereiser for å levere og plukke opp produktet,
- installasjon,
- opplæring om bruk/betjening,
- utskifting (og/eller forsyning) av slidedeler med mindre det skyldes defekter i materialer eller utførelse som rapporteres innen en (1) uke etter at feilen ble oppdaget,
- korrigerende av utvendig ledningsnett,
- korrigerende av uautoriserte reparasjoner samt eventuelle skader, feil og feilfunksjoner som skyldes og/eller er et resultat av:
 - utilstrekkelig og/eller unormal kapasitet på de elektriske systemene (strømstyrke/spenning/frekvens, inkludert strømtopper og/eller strømbrudd),
 - Utilstrekkelig eller forstyrret vannforsyning, damp, luft, gass (inkludert defektsteder og/eller andre som ikke samsvarer med de tekniske kravene til hvert apparat);
 - VVS-deler, komponenter eller rengjøringsprodukter som ikke er godkjent av produsenten,
 - kundens uaktsomhet, misbruk, feilbruk og/eller ikke-samsvar med bruks- og vedlikeholdsinstruksjonene i den tilhørende utstyrsdokumentasjonen,
 - feilaktig eller mangelfull/t: installasjon, reparasjon, vedlikehold (inkludert tukling, modifikasjoner og reparasjoner utført av tredjeparter/ikke-autoriserte tredjeparter) og modifikasjoner på sikkerhetssystemene,
 - Bruk av ikke-originale komponenter (f.eks.: forbruksdeler, slidedeler eller reservedeler).
 - Miljøforhold som forårsaker termisk (f.eks. overoppheting/frysing) eller kjemisk stress (f.eks. korrosjon/oksidering),
 - fremmedlegemer plassert i- eller koblet til- produktet,
 - ulykker eller force majeure,
 - transport og håndtering, inkludert riper, bulker, hakk og eller andre skader på produktets finish, med mindre disse skadene skyldes defekter i materialer eller utførelse og rapporteres innen en (1) uke etter levering med mindre annet er avtalt,
- produkt med originale serienumre som er blitt fjernet, endret eller som ikke lett kan fastslås,
- utskifting av lyspærer, filtre eller andre forbruksdeler,
- tilbehør eller programvare som ikke er godkjent eller spesifisert av Electrolux Professional.

Garantien omfatter ikke planlagte vedlikeholdsoppgaver (inkludert nødvendige reservedeler) eller forsyning av rengjøringsmidler med mindre det er dekket spesielt i en lokal avtale, og underlagt lokale vilkår og betingelser.

Kontroller listen over autoriserte kundeserviceavdelinger på Electrolux Professional's nettside.

3 Tekniske data

3.1 Tegning

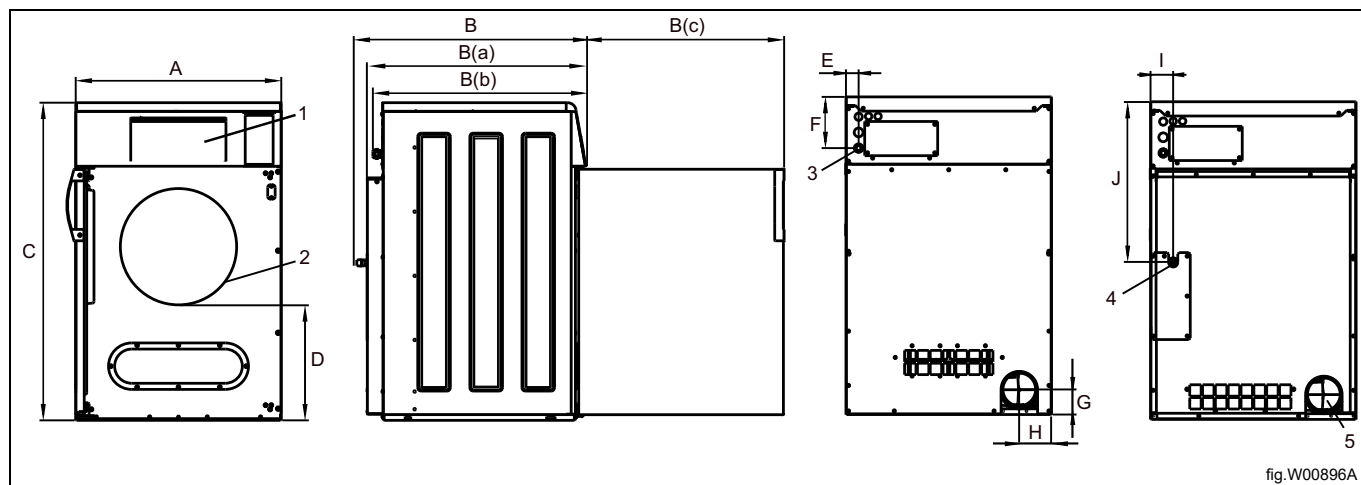


fig.W00896A

1	Betjeningspanel
2	Døråpning, \varnothing 400 mm
3	Elektrisk tilkobling
4	Gasstilkobling
5	Utblåsingstilkobling

	A	B	B(a)	B(b)	B(c)	C
mm	720	805	765	750	695	1115

	D	E	F	G
mm	405	45	180	90

	H	I	J
mm	115	80	560

3.2 Tekniske data

Vekt, netto	kg	99
Trommelvolum	liter	190
Trommeldiameter	mm	680
Trommeldybde	mm	555
Trommelhastighet	o/min	47
Nominell kapasitet, fyllingsfaktor 1:18 (maks. last)	kg	10,6
Nominell kapasitet, fyllingsfaktor 1:22 (anbefalt last)	kg	8,6
Oppvarming: Elektrisitet	kW	6
	kW	8
Oppvarming: Gass	kW	6
	kW	8
Luftforbruk, elektrisk oppvarming, 6 kW	m ³ /h	270
Luftforbruk, elektrisk oppvarming, 8 kW	m ³ /h	290
Luftforbruk, gassoppvarming, 6 kW	m ³ /h	270
Luftforbruk, gassoppvarming, 8 kW	m ³ /h	290
Trykkfall, elektrisk oppvarming, 6 kW	Maks. Pa	380
Trykkfall, elektrisk oppvarming, 8 kW	Maks. Pa	350
Trykkfall, gassoppvarming, 6 kW	Maks. Pa	380
Trykkfall, gassoppvarming, 8 kW	Maks. Pa	350
A-vektet lydtrykknivå ved arbeidsstasjoner	dB(A)	<70
Varmeutslipp av installert effekt, maks	%	15

3.3 Tilkoblinger

Luftavløp	ø mm	125
Gasstilkobling	1/2"	ISO 7/1-R1/2

3.4 Maskiner med varmepumpe

3.4.1 Tegning

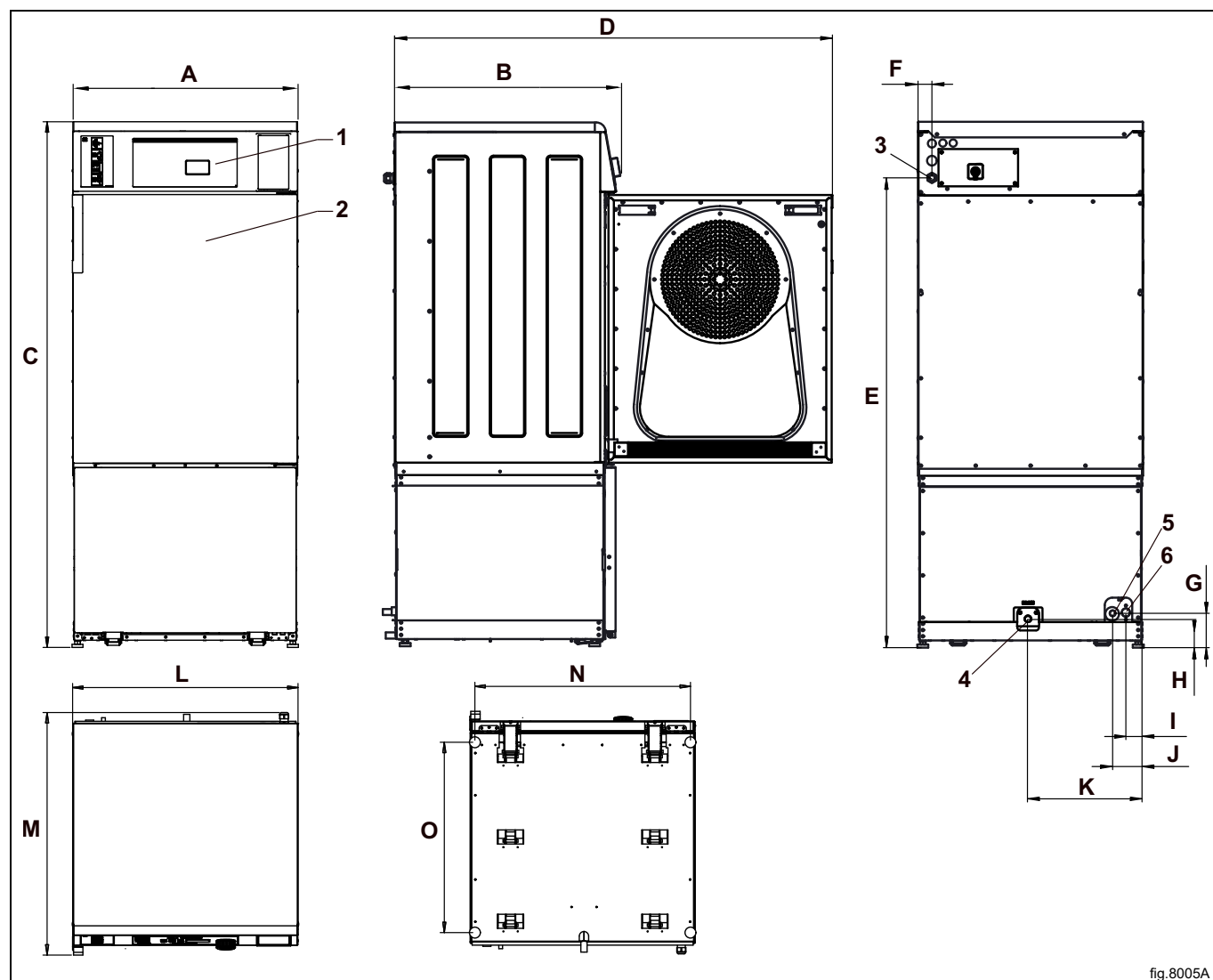


fig.8005A

1	Betjeningspanel
2	Døråpning, \varnothing 400 mm
3	Elektrisk tilkobling
4	Avløp (kondensvann)
5	Avløp (kjølevann)
6	Vanntilkobling

	A	B	C	D	E	F
mm	720	775	1685	1410	1505	45

	G	H	I	J	K	L
mm	110	90	50	95	340	720

	M	N	O
mm	775	690	610

3.4.2 Tekniske data

Vekt, netto	kg	188
Trommelvolum	liter	190
Trommeldiameter	mm	680
Trommeldybde	mm	555
Trommelhastighet, middels last	o/min	47
Nominell kapasitet, fyllingsfaktor 1:18 (maks. last)	kg	10,6
Nominell kapasitet, fyllingsfaktor 1:22 (anbefalt last)	kg	8.6
Lydeffekt/lydtrykknivå ved tørking*	dB(A)	71/56
Gjennomsnittlig varmeutslipp per tørkesyklus brukt til å vurdere ventilasjonsbehov**	kW	1.0

* Lydeffektnivåer målt i henhold til ISO 60704.

** For assistanse angående bestemmelse av nødvendige ventilasjonsbehov, kontakt autorisert ventilasjonstekniker. For tilstrekkelig ventilasjon må alle kilder som fører varme inn i rommet tas i betraktning, pluss alle andre parametere som påvirker ventilasjonsbehovet. Klimasone, bygningparametere, romstørrelse, osv.

Varmepumpe

Vekt, netto	kg	52
Rørtilkobling, kondensvann	∅ mm	19
Rørtilkobling, avløp	∅ mm	20
Vanntilkobling		3/4"
Type av kjølemedium		R134a
Mengde av kjølemedium	kg	1,35

Fluorholdige klimagasser

Dette produktet inneholder fluorholdige klimagasser:

R134A: 1,350 kg

GWP 1430

CO²-ekvivalent 1,931 t

Hermetisk forseglet

4 Oppsett

4.1 Fjerne emballasjen

Skjær over og fjern de to plaststroppene mellom maskinen og pallen. Det er en stropp på hver side av maskinen.

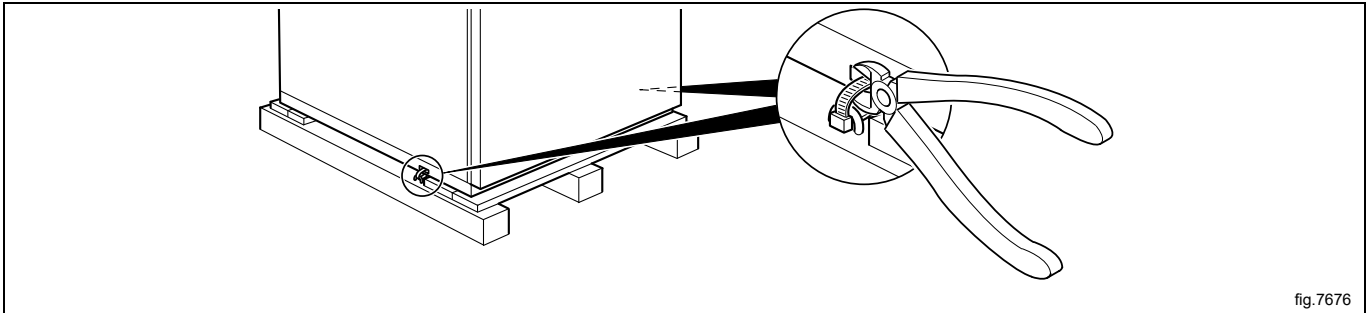


fig.7676

Løft maskinen av pallen.

Merk!

Når du skal flytte maskinen, må du håndtere den varsomt. Trommelen har ingen transportsikringer.

Sett maskinen der hvor den skal stå.

4.1.1 Maskiner med varmepumpe

Merk!

Det anbefales at to personer er sammen om utpakkingen.

Varmepumpeaggregatet og tørketrommelen leveres som én enhet.

Maskinen leveres komplett med støttebein.

Maskinen leveres boltet fast til en transportpall, og innpakket i en kasse eller kartong.

Fjern innpakningen fra maskinen.

Fjern skruene og de to brakettene mellom maskinen og pallen.

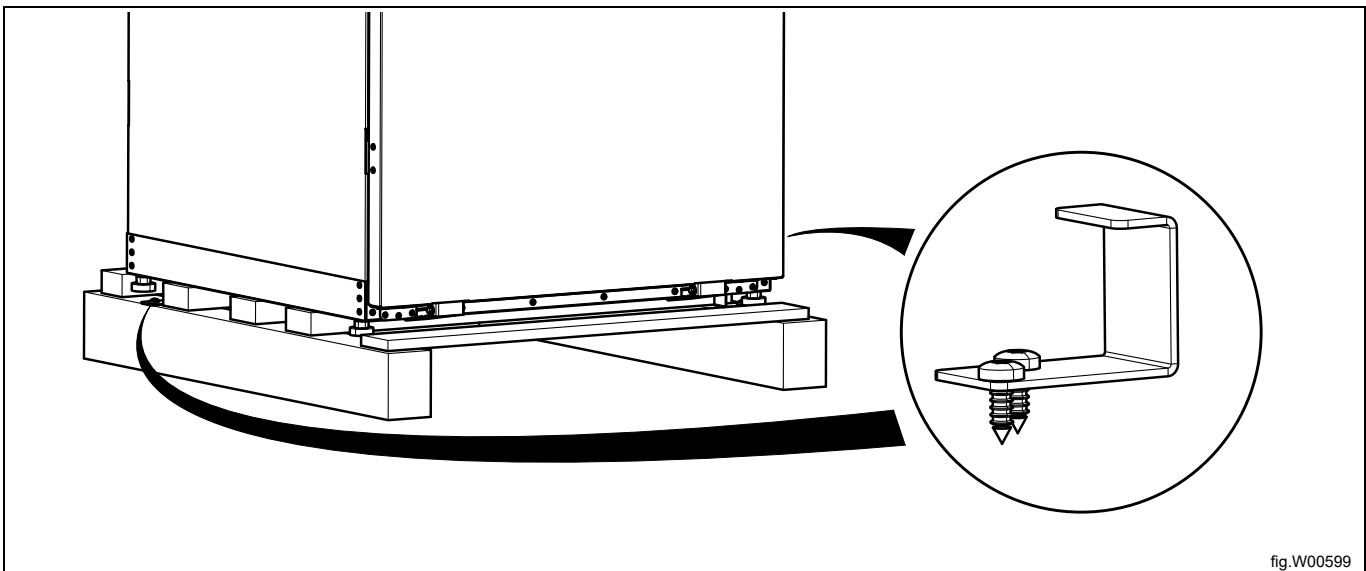


fig.W00599

Løft maskinen av pallen.

Merk!

Når du skal flytte maskinen, må du håndtere den varsomt. Trommelen har ingen transportsikringer.

Varmepumpeaggregatet må bare settes ned på beina. Det kan vippes litt på sidene, men ikke tippes helt over. Dette vil skade varmepumpen.

Sett maskinen der hvor den skal stå.

4.2 Resikruleringsinstruksjoner for emballasjen

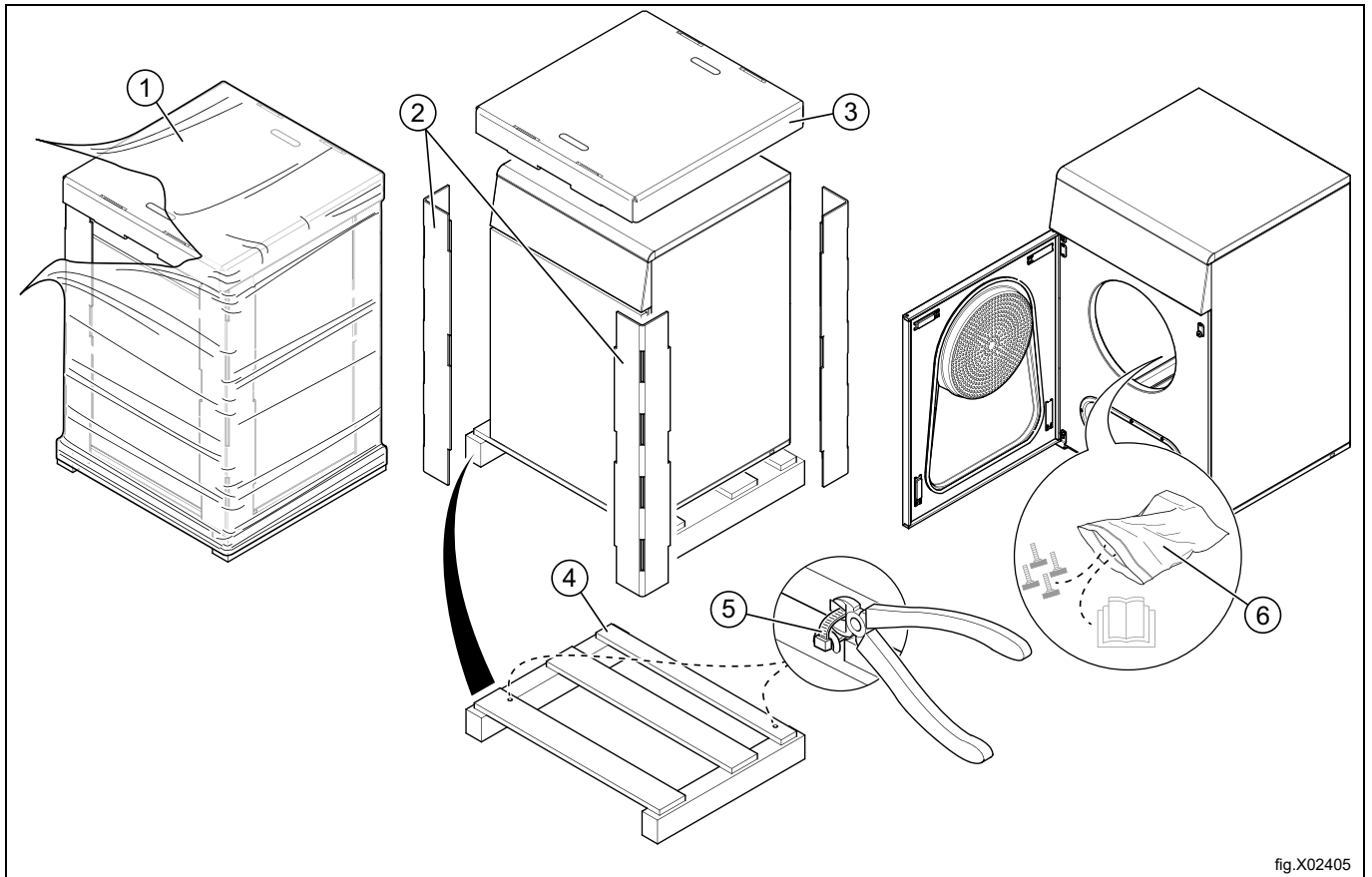


fig.X02405

Fig.	Beskrivelse	Kode	Type
1	Pakningsfilm	LDPE 4	Plast
2	Hjørnebeskyttelse	PS 6	Plast
3	Kartongemballasje	PAP 20	Papir
4	Pall	FOR 50	Tre
5	Kabelstropp		Nylon
6	Plastpose	PET 1	Plast

4.3 Plassering

Figuren viser anbefalt avstand til vegger og/eller andre maskiner.

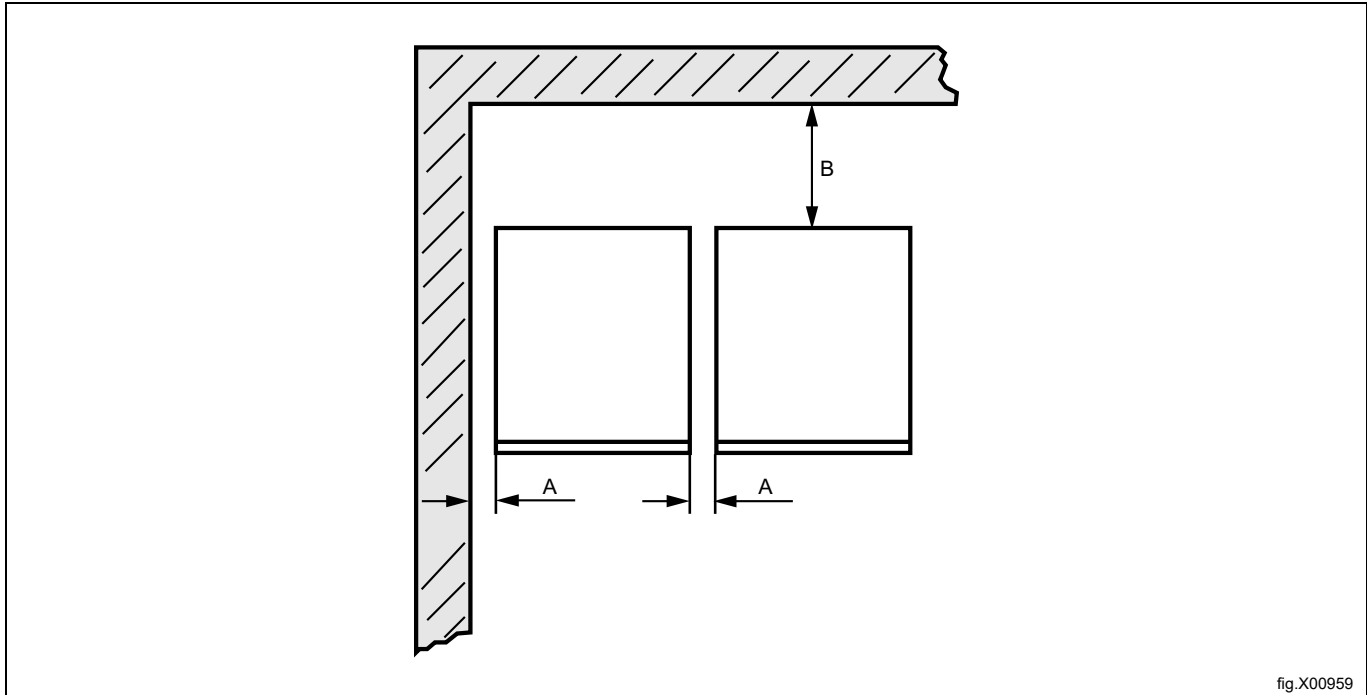


fig.X00959

A	5–500 mm (min. 5 mm)
B	500 mm (min. 200 mm)

Merk!

Maskinen skal plasseres slik at det er nok plass til å jobbe, både for brukeren og servicepersonalet.

Når de oppgitte anbefalingene overholdes, gis enkel tilgang for vedlikehold og servicedrift.

Ved plassbegrensninger, kan maskiner installeres uten å ta hensyn til de oppgitte anbefalingene. Husk i så fall at det kan være nødvendig å koble fra og flytte andre maskiner for å kunne nå og utføre service på den aktuelle maskinen.

4.4 Avløp (kun for maskiner med varmepumpe)

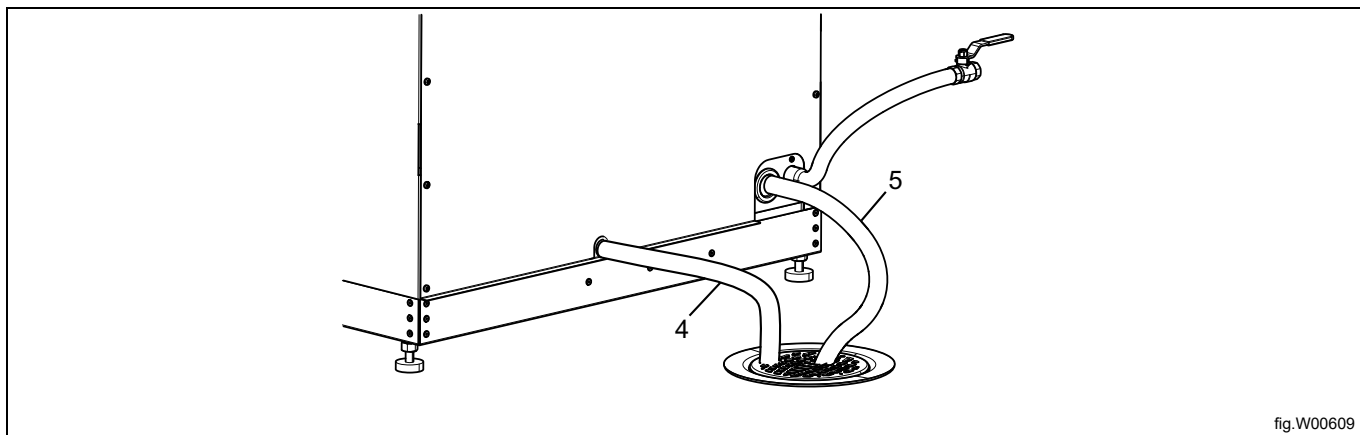
Koble kablene til varmepumpeaggregatet.

Merk!

Utløpet for kondensvannet (4) og kjølevannet (5) må kobles til separate utløp. Slangen (4) må plasseres over vannivået i gulvsluket.

Merk!

Sluket må ligge lavere enn avløpet fra varmepumpeaggregatet. Hvis ikke vil vannet strømme tilbake og inn i maskinen. Bruk bena til å justere. Slangene skal henge i myke buer.



4.5 Vanntilkobling (kun for maskiner med varmepumpe)

Alle vannkoblinger til maskinen må være utstyrt med manuelle avstengningsventiler og filtre med tanke på installasjon og service.

Vannrør og slanger må spyles rene før installasjon.

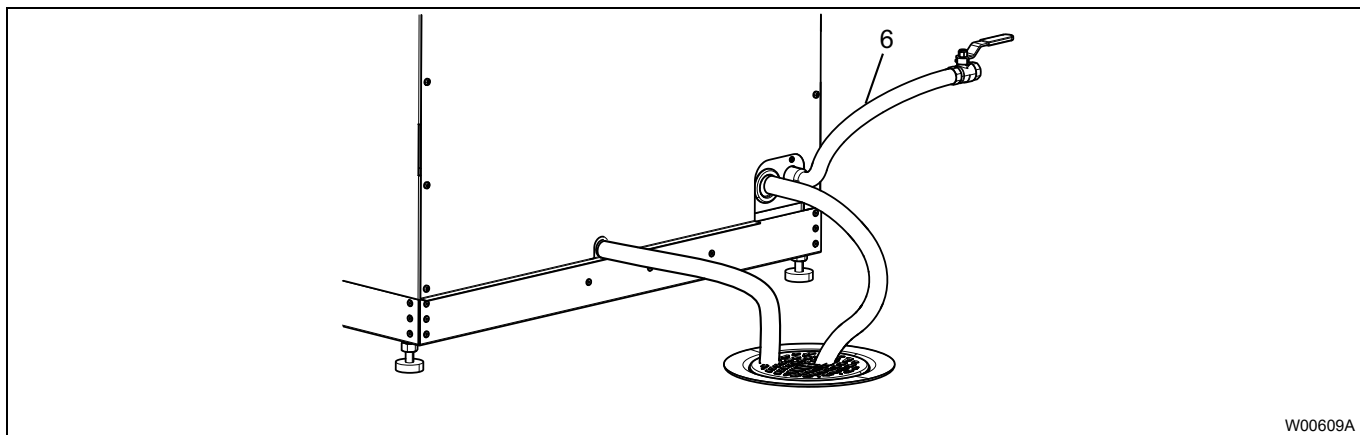
Maskinen skal kobles til med nye vannslanger. Gjenbruk av vannslanger skal ikke forekomme.

Slangene skal være av godkjent type og kvalitet, og være i henhold til IEC 61770.

Etter installasjon skal slangene henge i myke buer.

Alle kontakter på maskinen må tilkobles.

Koble vannet til vannkjølesystemet (6).



Vanntrykk:

Merk!

Hvis vanntrykket ligger under minimumsverdien, kan ikke tørkeresultatet garanteres for visse programmer.

4.6 Mekanisk installasjon

Hvis maskinen er montert på en sokkel, må den festes på sokkelen.

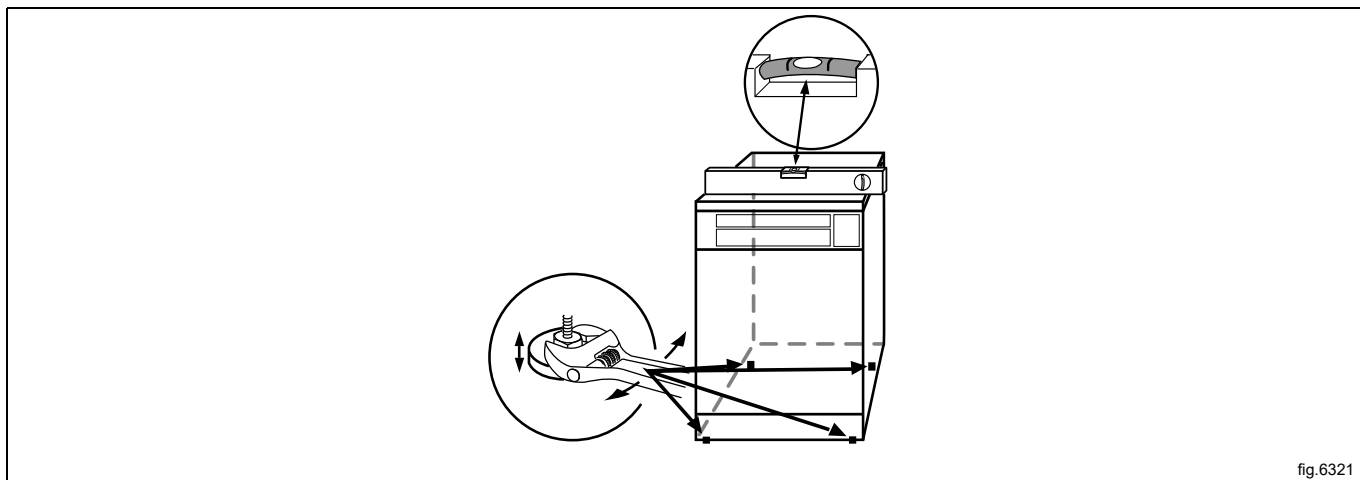


fig.6321

5 Installasjon ombord i båt

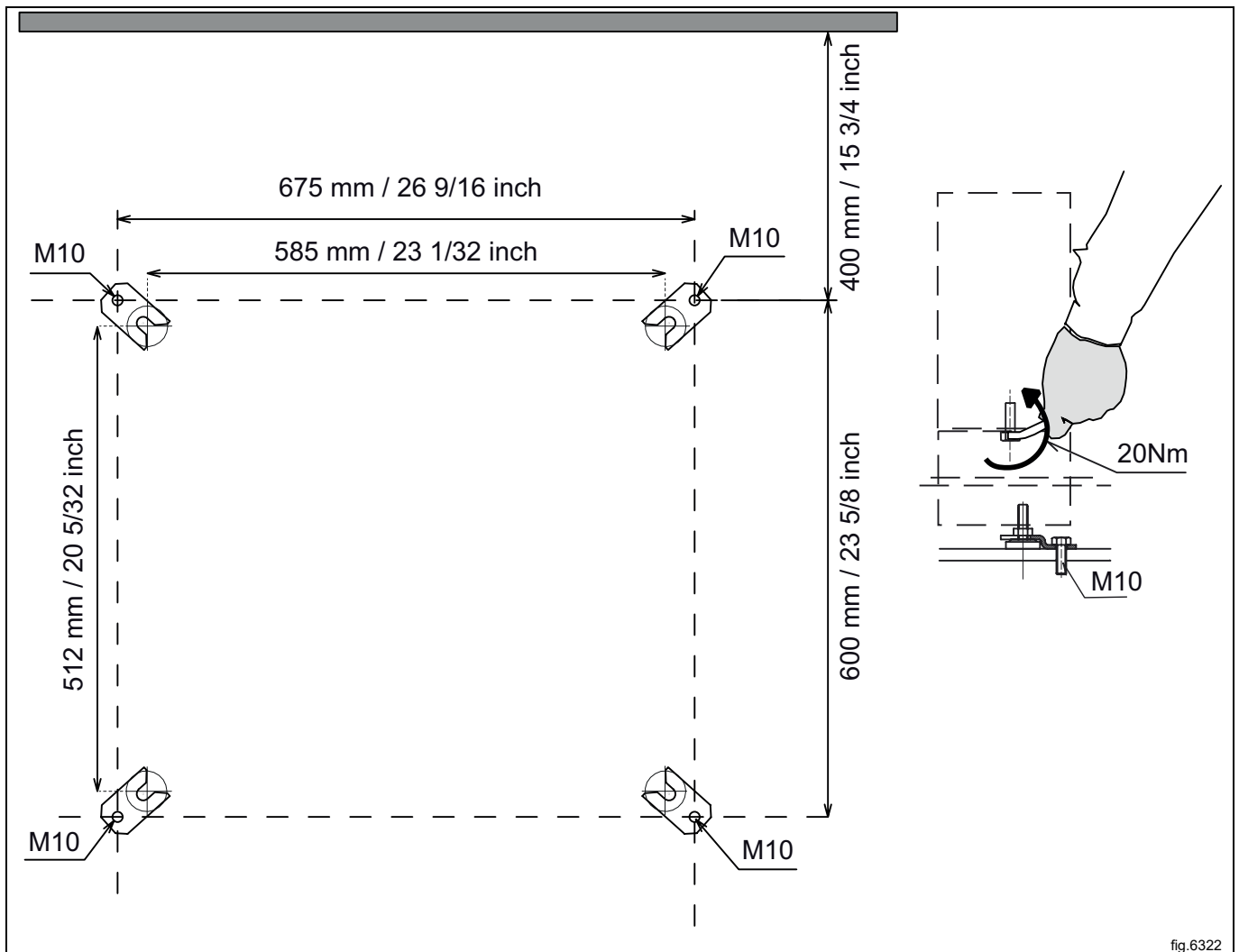
For å sikre at maskinen står stabilt må den festes til skipsdørken.

Skru fast de fire festene i fundamentet ved hjelp av fire M10 settskruene.

Merk!

De fire festene følger ikke med maskinen og må bestilles som sett nr. 487193544.

Fest maskinen til festene.



Merk!

Maskiner som bruker gassoppvarming, kan ikke installeres i båt.

6 Evakueringssystem

6.1 Luftprinsipp

Viften skaper et undertrykk i maskinen, og trekker luft inn i trommelen gjennom oppvarmingsenheten.

Den oppvarmede luften passerer gjennom klesplaggene og hullene i trommelen.

Luften strømmer ut gjennom et lofilter som er plassert i døren. Deretter blåses luften ut gjennom viften og utblåsingssystemet.

Merk!

Det er veldig viktig at maskinen får tilstrekkelig med friskluft for å oppnå best mulig tørkeresultat.

6.1.1 For maskiner med varmepumpe

Ventilering av rommet

Når maskinen er i drift, vil romtemperaturen øke. På grunn av dette, må rommet ha tilstrekkelig med ventilasjon.

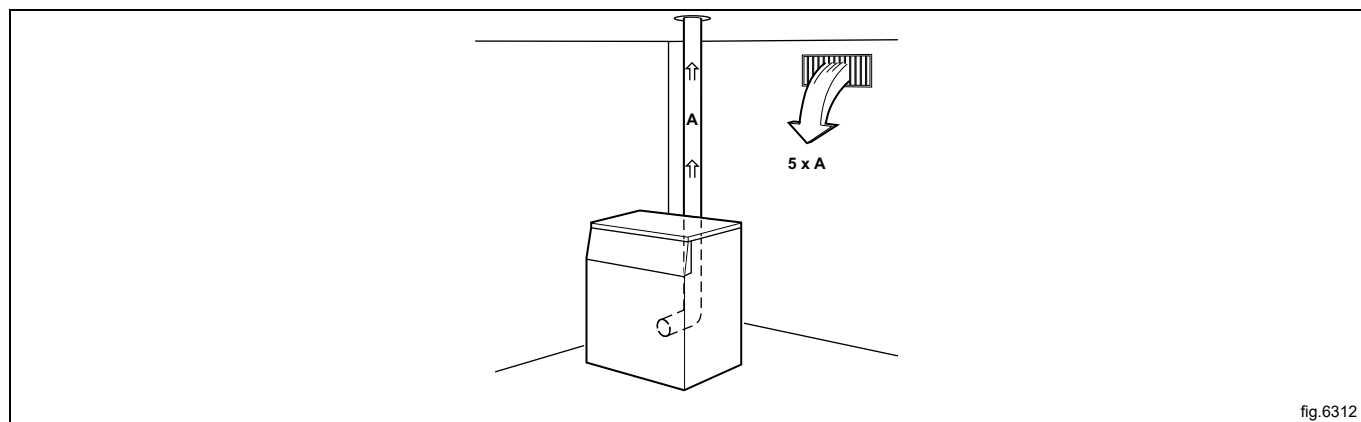
Alle kilder som fører varme inn i det samme rommet må tas i betraktning når man dimensjonerer ventilasjonen. Varmekilder kan for eksempel være: flere tørketromler, tørkeskap, vaskemaskiner, strykemaskiner, radiatorer, osv. Kombinasjonen av flere varmekilder fører også til økt behov for ventilasjon. Andre faktorer kan også påvirke behovet for ventilasjon, slik som klimaområdet, bygningsparametere, romstørrelse, osv. For assistanse for bestemmelse av nødvendige ventilasjonsbehov, kontakt autorisert ventilasjonstekniker.

6.2 Friskluft

For å få maksimal effekt og kortest mulig tørketid, er det viktig å sikre at det kan komme inn friskluft i rommet fra utsiden, i samme mengde som den som blåses ut av rommet.

For å unngå trekk inn i rommet er det viktig å plassere luftinntaket bak maskinen.

Betingelser for egnet luftforsyning: Tverrsnittet på luftinntaksåpningen må være fem ganger arealet på utblåsingrøret. Tverrsnittet på innløpsåpningen er arealet som luften kan strømme gjennom uten motstand fra gitter/sjalusideksel.

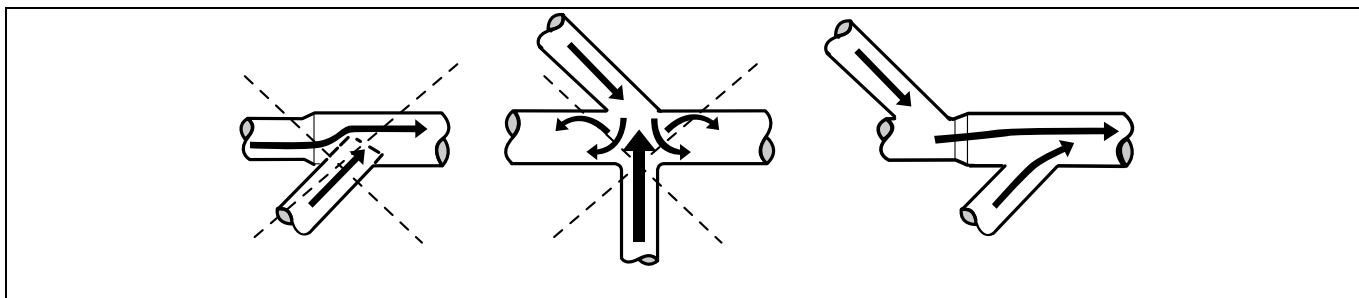


Merk!

Gitter/sjalusideksel dekker ofte halvparten av det totale arealet av friskluftinntaket. Ikke glem å ta dette med i beregningen.

6.3 Evakueringsrør

- Bruk kun stive eller fleksible metallrør til avtrekk.
- Plastrør må ikke benyttes.
- Anbefalt materiale for utblåsingsrøret er galvanisert stål.
- Røret må ikke monteres med skruer eller andre festemidler som stikker inn i røret og samler lo.
- Avtrekksluften må ikke ventileres inn i en vegg, et tak eller et lukket rom i bygningen.
- Evakueringsrøret må strekke seg utenfor bygningskonstruksjonen fordi kondensen kan føre til bygningskader.
- Evakueringsrøret skal munne ut utendørs.
- Evakueringsrøret må plasseres på en slik måte at den er beskyttet på utsiden.
- Evakueringsrøret skal ha en glatt innside (lav luftmotstand).
- Evakueringsrøret skal bare ha beskjedne bøyninger.



6.4 Delt evakueringsrør

⚠
⚠

Det anbefales at hver maskin er koblet til et separat evakueringsrør.

Når flere maskiner bruker samme avløpsrør, må avløpsrørets tverrsnitt økes etter hver maskin. Den anbefalte progressive diameterøkningen er den som er oppgitt i tabellen.

Hvis flere maskiner deler det samme avløpsrøret, anbefales det å justere luftstrømmen på maskinene når alle maskinene er startet og kjører et program uten varme.

Ta i betraktning at unødvendig store rør skaper problemer med vannføringen.

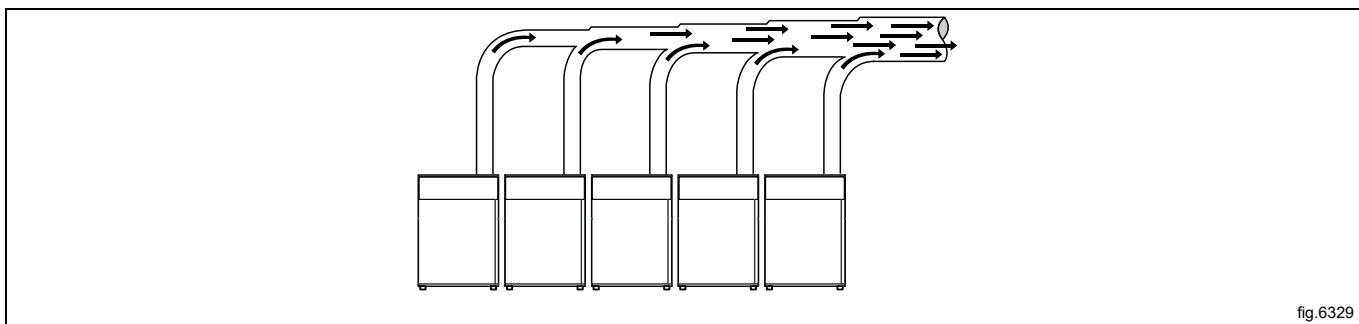


fig.6329

Antall maskiner		1	2	3	4	5	6	7	8	9	10
Evakueringsrør	∅ mm	125	200	250	250	315	315	400	400	400	400
Anbefalt areal for friskluftinntak	m ²	0,06	0,16	0,25	0,25	0,39	0,39	0,63	0,63	0,63	0,63
Minimumsareal for friskluftinntak	m ²	0,03	0,06	0,09	0,12	0,15	0,18	0,21	0,24	0,27	0,3

⚠
⚠

Evakueringsrørets diameter må ikke bli redusert.

6.5 Dimensjonering av evakuering

Det er viktig at maskinen har riktig luftvolum, sammenlignet med effekten på hver maskin.

Hvis luftstrømmen er mindre eller større, vil dette føre til at tørketiden forlenges.

Hvis utløpsrøret er langt eller ventilasjonen ikke er riktig dimensjonert, anbefaler vi at utløpsrørene rengjøres regelmessig. Vanligvis trenger lange rør hyppigere rengjøring.

Utblåsningsrørene skal være korte for at maskinen skal fungere best mulig.

Alle dekkpaneler skal være montert for at maskinen skal fungere best mulig.

6.6 Justere tørketrommelen (gjelder ikke for maskiner med varmepumpe)

Det er viktig at maskinen har riktig luftstrøm sammenlignet med varmeeffekten på hver maskin. Hvis luftstrømmen er under minimum, er maskinen nødt til å slå varmen av og dette vil føre til lengre tørketid.

Større luftvolum enn kravet, er unødvendig og kan føre til kaldt vaskerom og støy fra rør og utluft. I ekstreme tilfeller kan det også føre til at det tar lenger tid å tørke klærne.



For rask ventilering på steder med stort luftvolum, må tørketrommelen justeres for å få optimal strøm. Dette kan blant annet gjøres ved å bruke en «irisventil» som er spesialdesignet for å regulere luftstrøm.

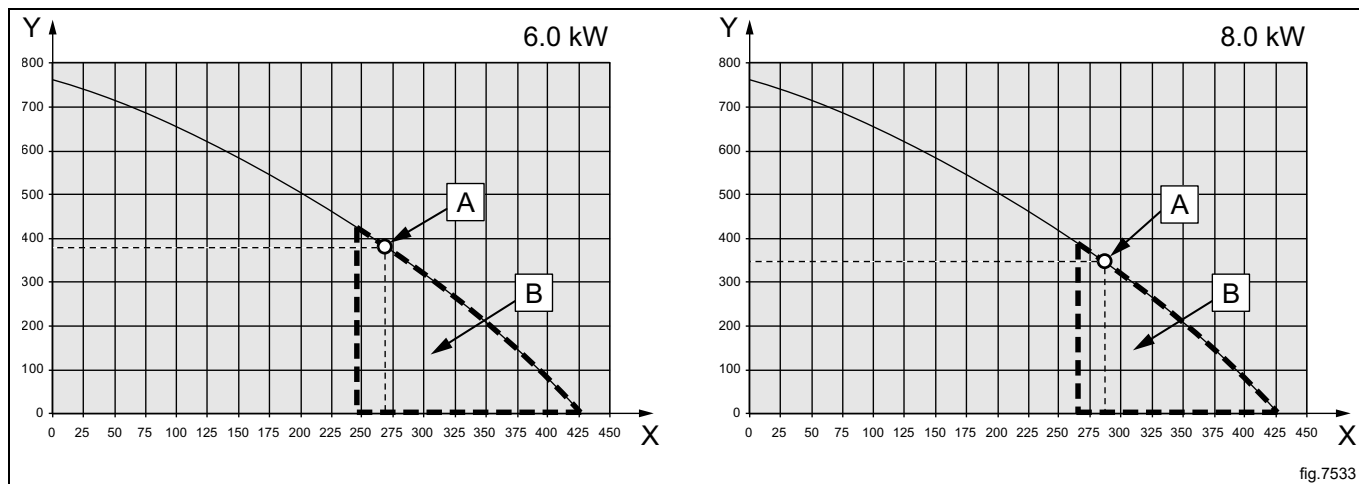
Effekt kW	Optimalt luftvolum m ³ /h	Tilsvarende returtrykk Pa
6.0	270	380
8,0	290	350

Luftvolum

Kurvene viser tørketrommelens egenskaper. Ved å måle eller beregne returtrykket fra utløpsrøret, kan man finne tilsvarende luftstrøm inn i rommet og gjennom tørketrommelen og evakueringsrøret.

A = Optimalt luftvolum

B = Arbeidsområde

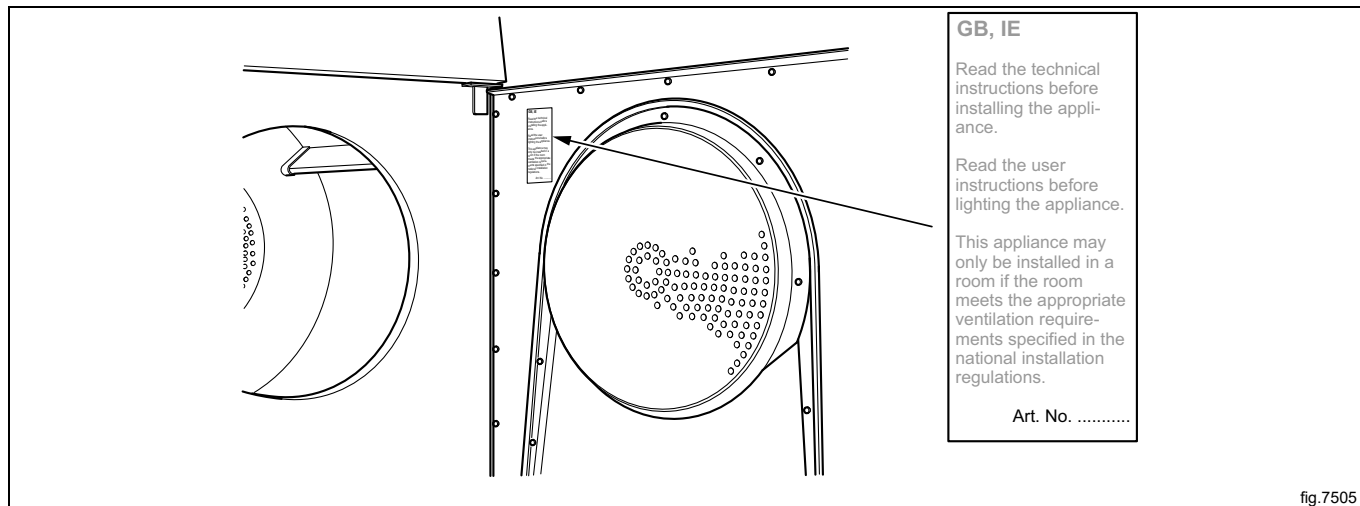


7 Gasstilkobling

7.1 Feste av etiketten

Før maskinen installeres skal etiketten "Les bruksanvisningen" festes på et egnet sted på innsiden av døren og på frontpanelet.

Etiketten må ha den korrekte landskoden, velg den korrekte etiketten fra gass-settet.



7.2 Generelt



Skal bare utføres av kvalifisert personell.



Monter en avstengingsventil oppstrøms for maskinen.

Dysetrykket som er stilt inn på fabrikken, er i samsvar med drivstoffverdien som er angitt på dataetiketten.

Kontroller at dysetrykket og drivstoffverdien er i samsvar med verdiene i gasstabellene på de følgende sidene. Hvis ikke, ta kontakt med leverandøren.

Luft rørsystemet før tilkobling til maskinen.

Merk!

Etter tilkobling må alle skjøter kontrolleres. Lekkasje må ikke forekomme.

7.3 Gassinstallasjon

Standard gassapparater er laget for å fungere med GNH (naturgass) der maskinen ikke skal installeres i høyder over 610 m (2001 ft).

For å bruke en annen gass må det gjennomføres en gasskonvertering. Tilbehøret for konvertering til en annen gass er å finne i tilbehørsposen. Dette apparatet er ikke laget for å installeres i høyder over 610 m (2001 ft).

Dataetiketten viser injektordimensjonen, injektortrykket og landene som bruker denne gasskvaliteten:

AL	Albania	IS	Island
AT	Østerrike	IT	Italia
BE	Belgia	JP	Japan
BG	Bulgaria	LT	Litauen
CH	Sveits	LU	Luxembourg
CY	Kypros	LV	Latvia
CZ	Den tsjekkiske republikk	MK	Republikken Makedonia
DE	Tyskland	MT	Malta
DK	Danmark	NL	Nederland
EE	Estland	NEC	Ikke-europeiske land
ES	Spania	NO	Norge
FI	Finland	PL	Polen
FR	Frankrike	PT	Portugal
GB	Storbritannia	RO	Romania
GR	Hellas	SE	Sverige
HR	Kroatia	SI	Slovenia
HU	Ungarn	SK	Slovakia
IE	Irland	TR	Tyrkia

Du må kontrollere hvilken energigass som er tilgjengelig der du skal installere maskinen, og høyden på stedet der maskinen skal installeres.

Det er mange gasstyper av samme slag, men maskinen bør være utstyrt med ulike dyser avhengig av gasstypen.

For ikke-europeiske land må varmeverdien i energigassen kontrolleres og sammenlignes med den deklarerte varmeverdien i gassen på etiketten som er satt på.

7.4 Tabell med trykk og justering

6 kW

Flytende petroleumsgass (LPG)	Gasskategori	Innløpstrykk (mbar)	Dysetrykk (mbar)	Dysetørrelse (ø mm)	Luftreduksjons-/begrensingsplate (mm)	Etikettnummer	Kan være tilgjengelig i følgende land
Butanblanding / Propanblanding	3+	28-30 / 37	Ingen regulering	1,30	487042217	490375681	BE, CH, CY, CZ, ES, FR, GB, GR, IE, IT, LT, LU, LV, PT, SK, SI
Butan	3B/P	30, 37, 50	28	1,30	487042217	490375682	BE, CY, DK, EE, FI, FR, GB, HU, IT, LT, NL, NO, SE, SI, SK, RO, HR, TR, BG, IS, LU, MT, PL, AT, CH, DE, SK
Propan	3P	30, 37, 50	28	1,40	487042217	490375683	FI, NL, RO, BE, CH, CZ, IE, IT, ES, FR, GR, GB, HR, LT, NL, PL, PT, SI, SK, AT, CH, DE, NL, LU, SK

Naturgass	Gasskategori	Innløpstrykk (mbar)	Dysetrykk (mbar)	Dysetørrelse (ø mm)	Luftreduksjons-/begrensingsplate (mm)	Etikettnummer	Kan være tilgjengelig i følgende land
	2H, 2E	20	8	2.35	Nei	Standard	AT, BG, CZ, DK, EE, FI, GR, HR, HU, IS, IE, IT, LV, LT, NO, PT, RO, SK, SI, ES, SE, CH, TR, GB, DE, PL, LU
	2E+	20 / 25	Ingen regulering	1,90	Nei	490375679	BE, FR
	2E (G20)	20	8	2.35	Nei	490375680	NL
	2L (G25)	25	12				
	2(43.46-45.3 MJ/m ³ (0 °C)) (G25.3)	25	12				
	2LL (G25)	20	12	2.35	Nei	490375680	DE

Husholdningsgass	Gasskategori	Innløpstrykk (mbar)	Dysetrykk (mbar)	Dysetørrelse (ø mm)	Luftreduksjons-/begrensingsplate (mm)	Etikettnummer	Kan være tilgjengelig i følgende land
	1a	8	4.5	3.95	487042239	Standard	DK, IT
	1b	8	3,5	3,95	487042239	490376101	SE

8 kW

Flytende petroleumsgass (LPG)	Gasskategori	Innløpstrykk (mbar)	Dysetrykk (mbar)	Dysetørrelse (ø mm)	Luftreduksjons-/begrensingsplate (mm)	Etikettnummer	Kan være tilgjengelig i følgende land
Butanblanding / Propanblanding	3+	28-30 / 37	Ingen regulering	1,45	487042217	490375687	BE, CH, CY, CZ, ES, FR, GB, GR, IE, IT, LT, LU, LV, PT, SK, SI
Butan	3B/P	30, 37, 50	28	1,45	487042217	490375688	BE, CY, DK, EE, FI, FR, GB, HU, IT, LT, NL, NO, SE, SI, SK, RO, HR, TR, BG, IS, LU, MT, PL, AT, CH, DE, SK
Propan	3P	30, 37, 50	28	1,52	487042217	490375689	FI, NL, RO, BE, CH, CZ, IE, IT, ES, FR, GR, GB, HR, LT, NL, PL, PT, SI, SK, AT, CH, DE, NL, LU, SK

Naturgass	Gasskategori	Innløpstrykk (mbar)	Dysetrykk (mbar)	Dysetørrelse (ø mm)	Luftreduksjons-/begrensingsplate (mm)	Etikettnummer	Kan være tilgjengelig i følgende land
	2H, 2E	20	8	2,65	Nei	Standard	AT, BG, CZ, DK, EE, FI, GR, HR, HU, IS, IE, IT, LV, LT, NO, PT, RO, SK, SI, ES, SE, CH, TR, GB, DE, PL, LU
	2E+	20 / 25	Ingen regulering	2,20	Nei	490375685	BE, FR
	2E (G20)	20	8	2,65	Nei	490375686	NL
	2L (G25)	25	12				
	2(43.46-45.3 MJ/m ³ (0 °C)) (G25.3)	25	12				
	2LL	20	12	2,65	Nei	490375686	DE

Husholdningsgass	Gasskategori	Innløpstrykk (mbar)	Dysetrykk (mbar)	Dysetørrelse (ø mm)	Luftreduksjons-/begrensingsplate (mm)	Etikettnummer	Kan være tilgjengelig i følgende land
	1a	8	4,5	4,45	487042240	Standard	DK, IT
	1b	8	3,5	4,45	487042240	490376103	SE

7.5 Testkjøring

Merk!

Før du testkjører maskinen må du forsikre deg om at luftstrømmen/det statiske returtrykket har blitt justert i henhold til avsnittet "Utløpssystem". Justere luftstrømmen om nødvendig

- Løse skruen for målegrensen (2) 1/4 omdreining. Koble et manometer til hver målegren og pass på at koblingen er tett for å forhindre luftlekkasje.
- Koble strømmen til maskinen og velg et program med varme.
- Start maskinen.
- Kontroller at dysetrykket er korrekt i henhold til gasstypen, se "Tabell over trykk og justering".
- Hvis dysetrykket skal justeres:
 - Demonter dekselskruen (3).
 - Drei skruen (4). I klokke-retningen: øke dysetrykket.
 - Drei skruen (4). Mot klokke-retningen: redusere dysetrykket.
- Kontroller at gassen brenner jevnt. Blå flamme på brenneren er å foretrekke.

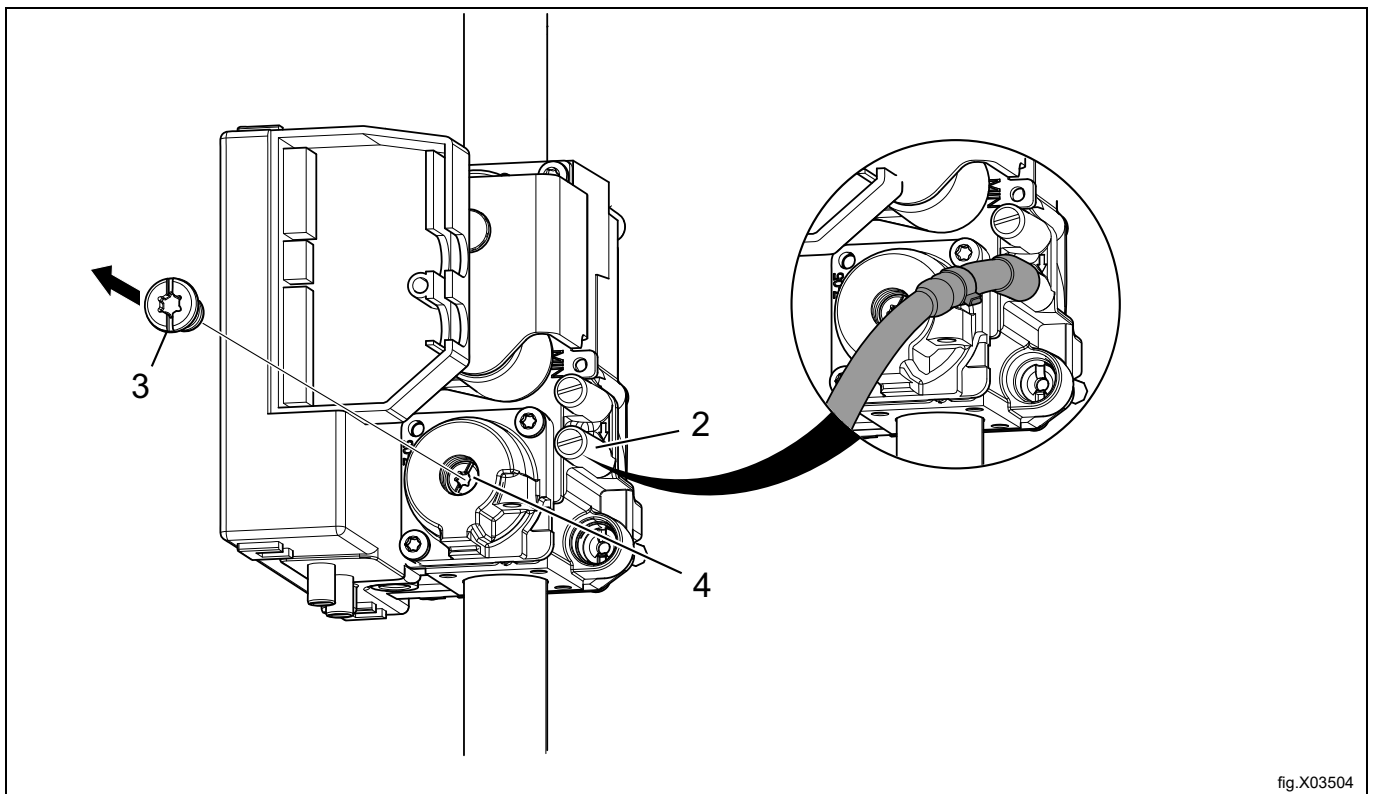


fig.X03504

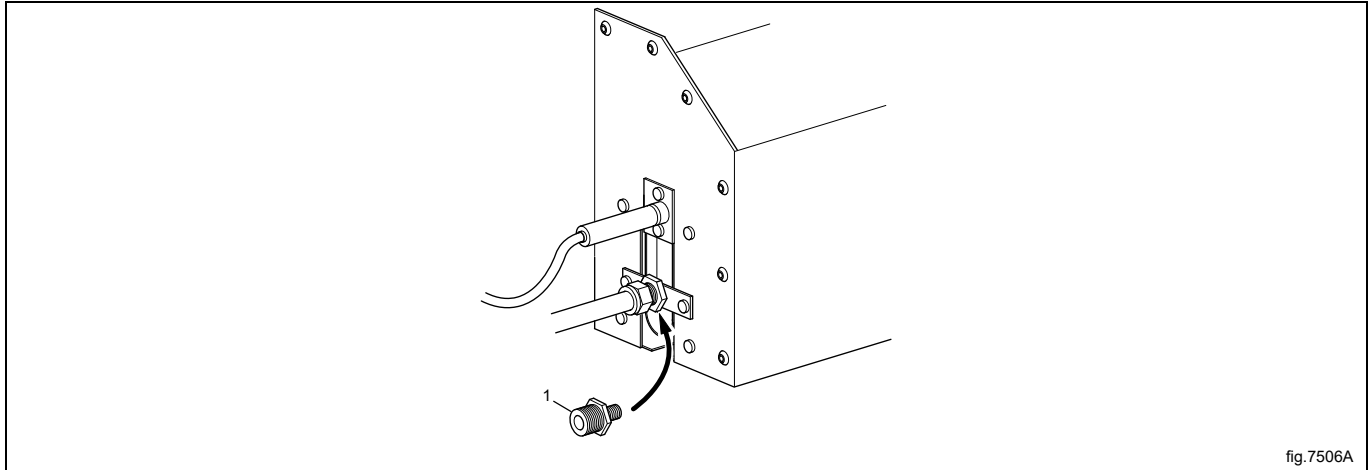
- Monter dekselskruen (3) igjen.
- Fjern manometeret og stram skruen (2) når justeringene er gjort.

Merk!

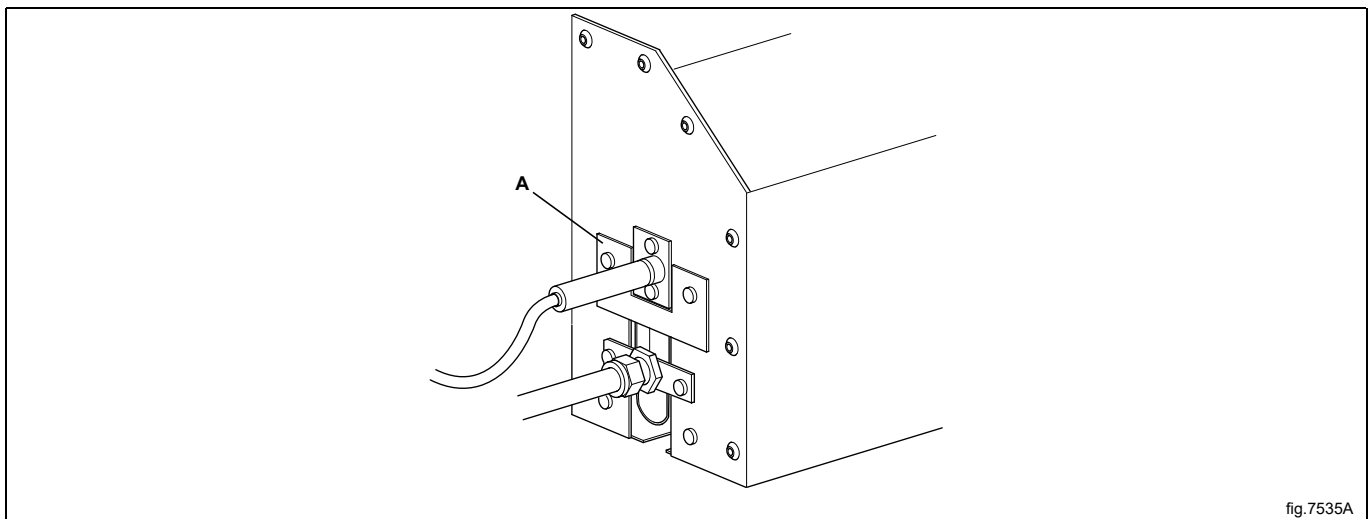
Etter tilkobling må alle skjøter kontrolleres. Lekkasje må ikke forekomme.

7.6 Konverteringsinstruksjoner

- Koble fra strømforsyningen til maskinen.
- Demonter bakpanelet.
- Demonter dysen (1).
- Monter den nye dysen som er levert.



- Ved konvertering til LPG skal også luftreduksjonsplaten (A) monteres.



- Løse skruen for målegrensen (2) 1/4 omdreining. Koble et manometer til hver målegren og pass på at koblingen er tett for å forhindre luftlekkasje.
- Forsikre deg om at luftstrømmen/det statiske returtrykket har blitt justert i henhold til avsnittet "Utløpssystem". Justere luftstrømmen om nødvendig
- Koble strømmen til maskinen og velg et program med varme.
- Start maskinen.
- Kontroller at dysetrykket er korrekt i henhold til gasstypen, se "Tabell over trykk og justering".
- Hvis dysetrykket skal justeres:
 - Demonter dekselskruen (3).
 - Drei skruen (4). I klokkeretningen: øke dysetrykket.
 - Drei skruen (4). Mot klokkeretningen: redusere dysetrykket.

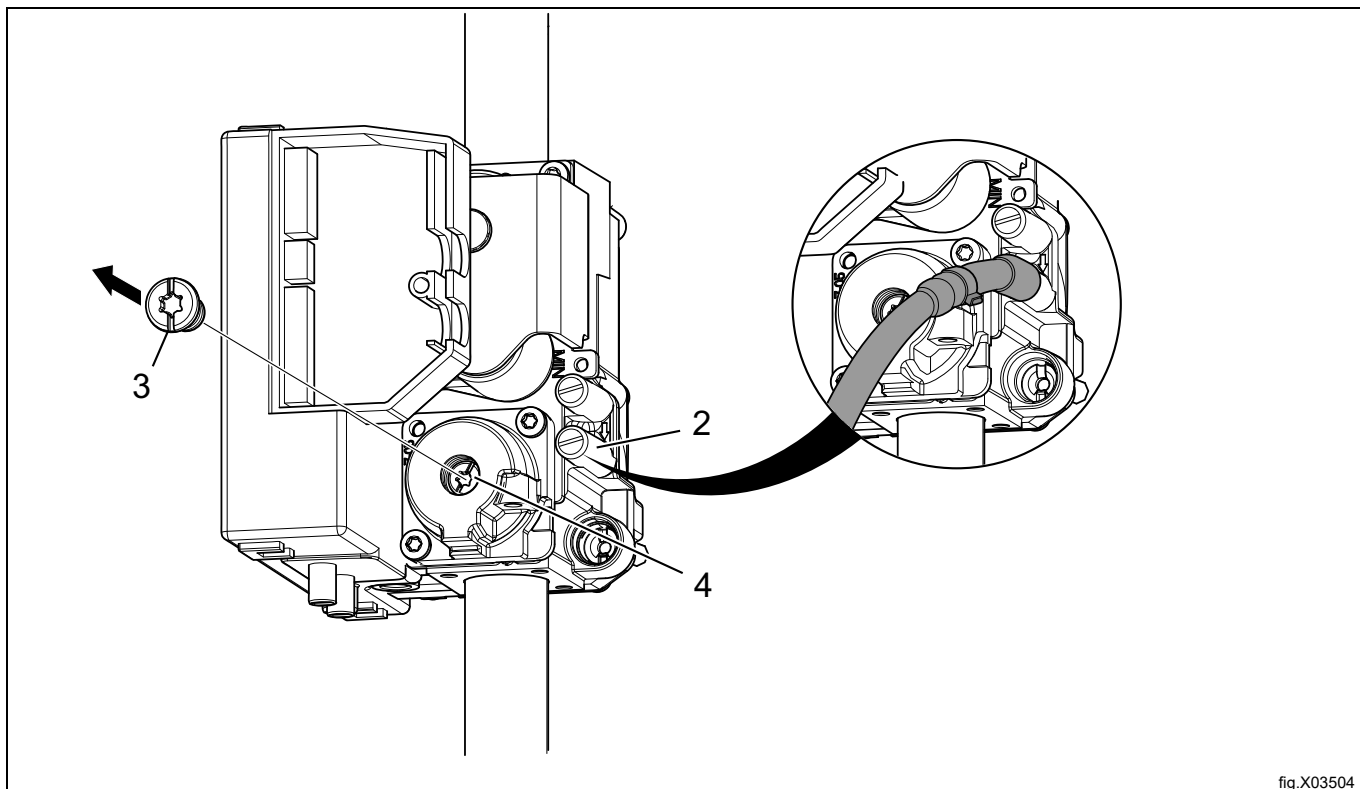


fig.X03504

- Kontroller at gassflammen brenner jevnt.
- Monter dekselskruen (3).
- Fjern manometeret og stram skruen (2) når justeringene er gjort.
- Monter bakpanelet igjen.
- Sett korrekt gassetikett på merkeplaten, se avsnittet "Typeskilt".

Merk!

Etter tilkobling må alle skjøter kontrolleres. Lekkasje må ikke forekomme.

7.7 Dataetikett

Når maskinen skal konverteres til en annen gasstype må dataskiltet på baksiden av maskinen oppdateres for at dataene skal være korrekt.

Plasser etiketten som følger med i konverteringssettet over dataetiketten, som vist under. Hvis det er mer enn én dataetikett, så velg den etiketten som har riktig landskode og gasstype.

WXXXXX
 Product no.: 9868XXXXXX
 Serial no.: 09XXX / 99XXXXX
 OC: 09XXXXXX Date: 10XX Wiring diag: 432XXXXXXXXX
 Program: 432XXXXXX, 5XXX
 Type: WN3...WN3XXXX

WXXXXX
 Product no.: 9868XXXXXX
 Serial no.: 09XXX / 99XXXXX
 OC number: 09XXXXXX Date(YMMM): 10XX
 Capacity: X kg
 Type/Model: WN3...WN3XXXX
 Voltage: 380 – 400V 3N ~ 50Hz
 Rated Input: 1,6kW
 10A

ΣQn(Hs) 8 KW PIN NO. 2575DM30490
 BE, CH, CY, CZ, ES, FR, GR, IE, IT,
 LT, LU, LV, PT, SK, SI : I3+ (28-30/37MBAR)
 GB : I3+ (28-30/37MBAR) PIN NO. 359BQ586
 MANIF. PRESS.: 28-30/37MBAR INJECTOR:Ø 1.45 MM
 LPG GAS: G30/G31
 (INLET PRESS.: 28-30/37 MBAR, CAL. VAL. 125810/95650 KJ/M3)

ΣQn(Hs) 8 KW PIN NO. 2575DM30490
 AT, BG, CZ, DK, EE, FI, GR, HR, HU, IS, IE, IT, LV,
 LT, NO, PT, RO, SK, SI, ES, SE, CH, TR : I2H (20MBAR)
 DE, PL, LU : I2E (20/25MBAR)
 GB : I2H (20MBAR) PIN NO. 359BQ586
 MANIF. PRESS.: 8 MBAR INJECTOR:Ø 2.65 MM
 NATURAL GAS : G20
 (INLET PRESS.: 20-25 MBAR, CAL. VAL. 37780 KJ/M3)

For safety reasons use only genuine spare parts.

Made in Sweden
 Electrolux Professional AB
 341 80 Ljungby, Sweden

WXXXXX
 Product no.: 9868XXXXXX
 Serial no.: 09XXX / 99XXXXX
 OC: 09XXXXXX Date: 10XX Wiring diag: 432XXXXXXXXX
 Program: 432XXXXXX, 5XXX
 Type: WN3...WN3XXXX

fig.X02294

8 Elektrisk tilkobling

8.1 Elektrisk installasjon



Den elektriske installasjonen skal bare utføres av kvalifisert personell.



Maskiner med frekvenskontrollerte motorer kan være inkompatible med enkelte typer jordfeilbryteren. Det er viktig å være klar over at maskinene er konstruert slik at de gir høy personsikkerhet, og det er derfor det ikke er nødvendig med enheter som jordfeilbryter, men dette anbefales. Hvis du likevel ønsker å koble til maskinen via en jordfeilbryter, må du huske følgende:



- kontakt en velrenomert, autorisert elektroinstallatør, slik at det blir valgt riktig type bryter og at dimensjoneringen blir riktig
- for maksimal pålitelighet kobler du til bare én maskin på hver jordfeilbryter
- det er viktig at jordledningen er riktig tilkoblet.

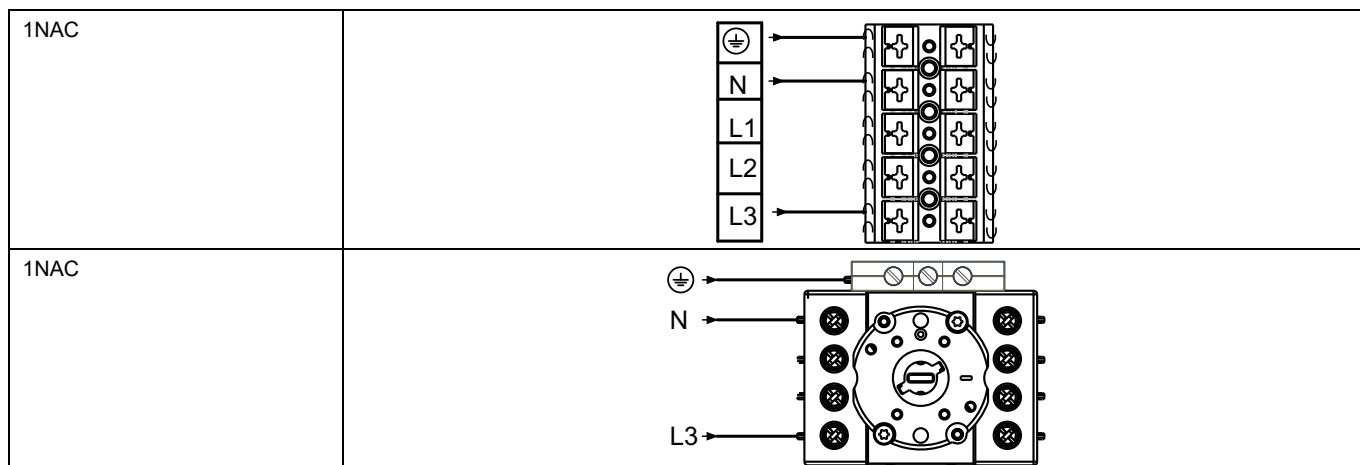
Hvis maskinen ikke er utstyrt med en hovedstrømbryter, skal det monteres en slik foran maskinen på forhånd.

I samsvar med installasjonsforskriftene: Monter en flerpolet hovedstrømbryter før maskinen monteres, slik at det blir enklere å installere og utføre service på maskinen.

Tilkoblingskabelen skal henge i en myk bue.

8.2 Enfasetilkobling

Demonter dekkplaten fra forsyningsenheten. Koble til jordledning og andre ledninger som vist.

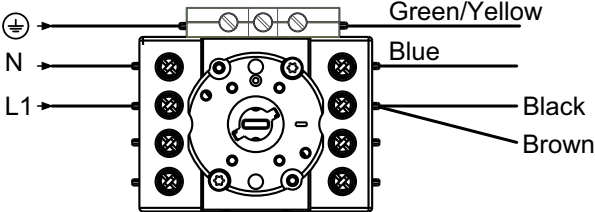
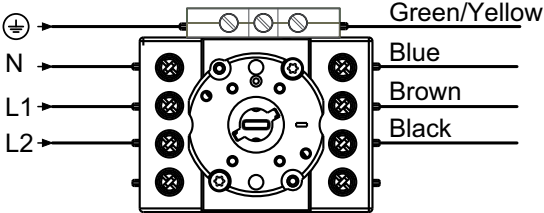
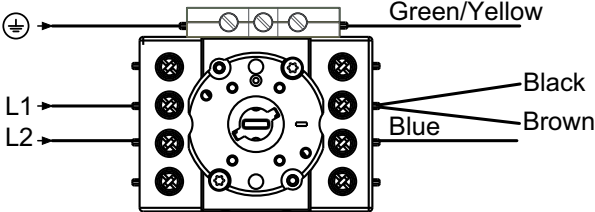


Når installasjonen er ferdig, setter du dekkplaten tilbake på plass og kontrollerer:

- at trommelen er tom,
- at maskinen går ved å skru på hovedbryteren og starte et program med varme.

Maskiner med varmepumpe

Demonter dekkplaten fra forsyningsenheten. Koble til jordledning og andre ledninger som vist.

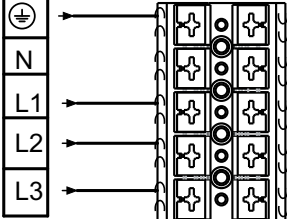
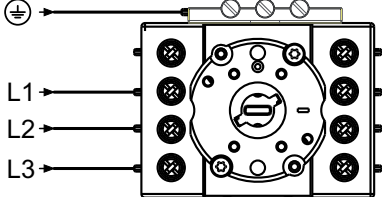
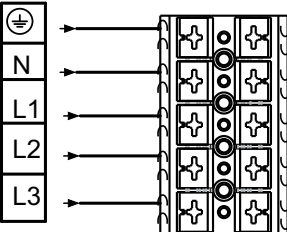
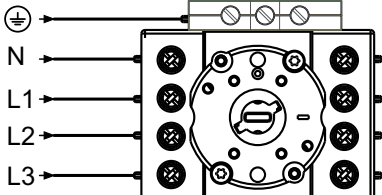
<p>1NAC 220–240 Maskinen leveres i henhold til denne figuren</p>	
<p>2NAC 380–415 Maskinen kan også tilkobles som vist på denne figuren</p>	
<p>2AC 220–240 Maskinen kan også tilkobles som vist på denne figuren</p>	

Når installasjonen er ferdig, setter du dekkplaten tilbake på plass og kontrollerer:

- at trommelen er tom,
- at maskinen går ved å skru på hovedbryteren og starte et program med varme.

8.3 Trefasetilkobling

Demonter dekkplaten fra forsyningsenheten. Koble til jordledning og andre ledninger som vist.

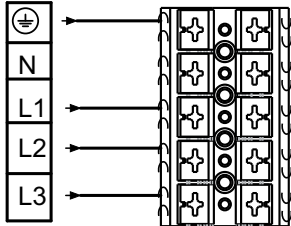
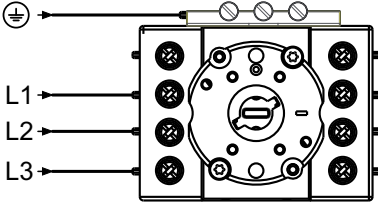
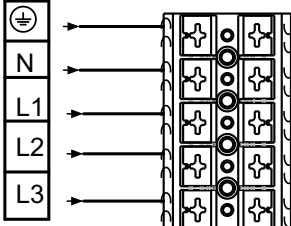
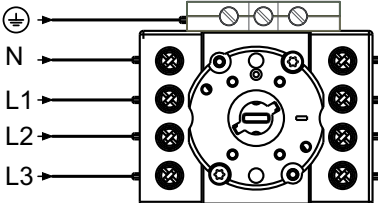
3AC	
3AC	
3NAC	
3NAC	

Når installasjonen er ferdig, setter du dekkplaten tilbake på plass og kontrollerer:

- at trommelen er tom,
- at maskinen går ved å skru på hovedbryteren og starte et program med varme.

Maskiner med varmepumpe

Demonter dekkplaten fra forsyningsenheten. Koble til jordledning og andre ledninger som vist.

3AC	
3AC	
3NAC	
3NAC	

Når installasjonen er ferdig, setter du dekkplaten tilbake på plass og kontrollerer:

- at trommelen er tom,
- at maskinen går ved å skru på hovedbryteren og starte et program med varme.

8.4 Elektriske tilkoblinger

Elektrisk tilkøpling					
Oppvarmingsalternativ	Nettspenning	Hz	Oppvarmingseffekt kW	Totaleffekt kW	Anbefalt sikring A
Elektrisk oppvarmet	220–240V 1/1N~	50/60	6.0/8.0	6.4/8.4	32/50
	220–230V 3~	50/60	6.0/8.0	6.4/8.4	20/25
	220–240V 3~	50/60	6.0/8.0	6.4/8.4	16/25
	380-415V 3N/3~	50/60	6.0/8.0	6.4/8.4	10
	440V 3~	60	6,0/8,0	6,4/8,4	10/16
	480V 3~	60	6,0/8,0	6,4/8,4	10/16
	115V 3~	60	4,1	4,5	25
Gassoppvarmet	220-480V 1/1N/3/3N~	50/60	1	0,4	10

1. Total effekt og anbefalt sikring er ikke avhengig av oppvarmingseffekten i disse tilfellene.

Elektrisk tilkøpling					
Oppvarmingsalternativ	Nettspenning	Hz	Oppvarmingseffekt kW	Totaleffekt kW	Anbefalt sikring A
Maskiner med varmepumpe	220-240V 1N~	50	1	2,3	13
	380-415V 3N~	50	1	2,5	10

1. Total effekt og anbefalt sikring er ikke avhengig av oppvarmingseffekten i disse tilfellene.

8.5 Funksjoner for I/O-kort

Det elektriske diagrammet kan være ett av følgende:

8.5.1 Sentral betaling (2J)

For å starte maskinen fra et sentralt betalingssystem må betalingssystemet sende en startpuls på mellom 300 og 3000 ms (500 ms anbefales) med et minsteopphold på 300 ms (500 ms anbefales) mellom to pulser. Startpulsene kan være enten 230 V eller 24 V. For å motta et tilbakekoblingssignal når maskinen har startet, må det settes 230 V eller 24 V på kontakt 19. Tilbakekoblingssignalet på kontakt 18 skal være aktivert (høyt) under hele programmet.

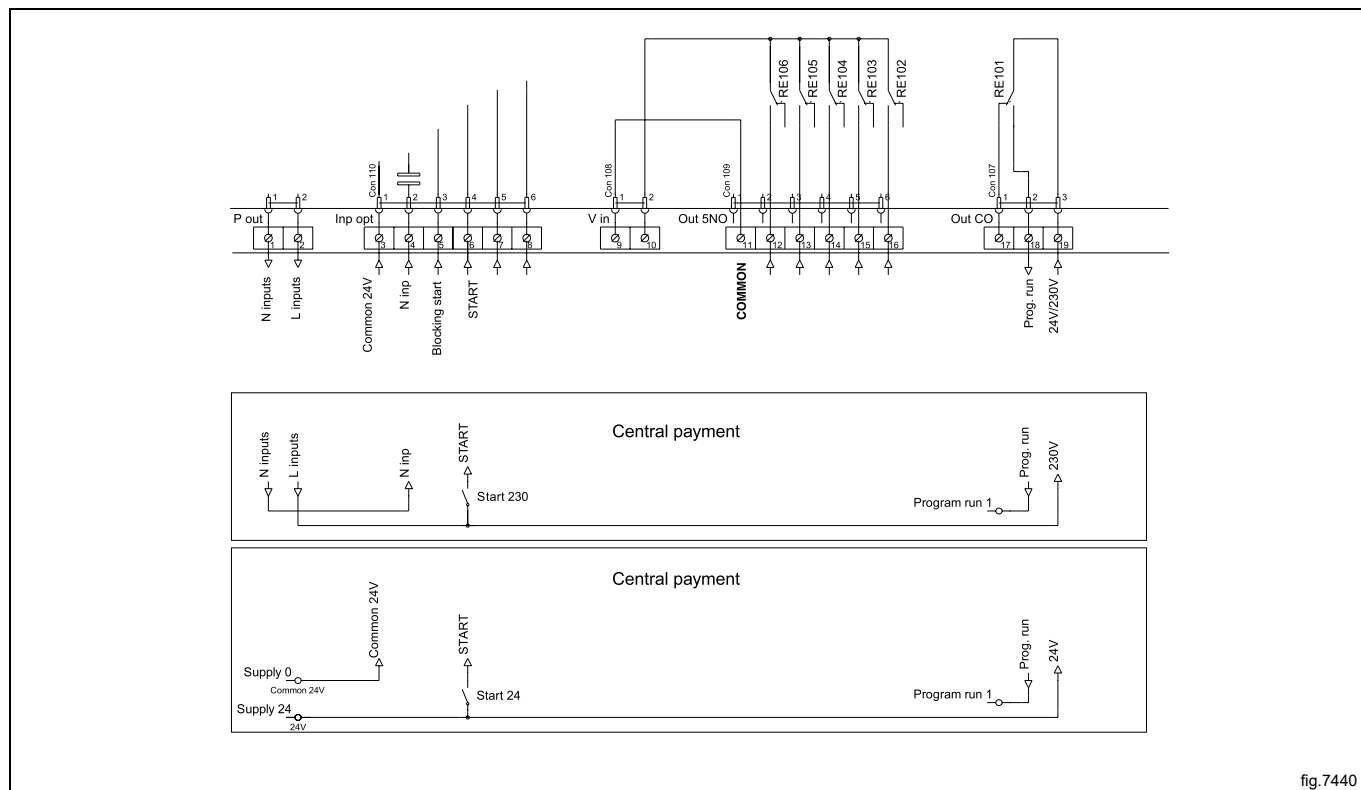


fig.7440

8.5.2 Sentral betaling (2J)

Det sentrale betalings- eller bookingsystemet skal sende et aktivert (høy) signal til maskinen når det er tillatt å starte maskinen. Signalet må forbli aktivert (høyt) under tørking. Når signalet blir inaktivt (lavt), vil maskinen avslutte det aktive programmet og starte kjøling. Signalet kan være enten 230 V eller 24 V. For å motta et tilbakekoblingssignal når maskinen har startet, må det settes 230 V eller 24 V på kontakt 19. Tilbakekoblingssignalet forblir aktivt (høyt) under hele programmet.

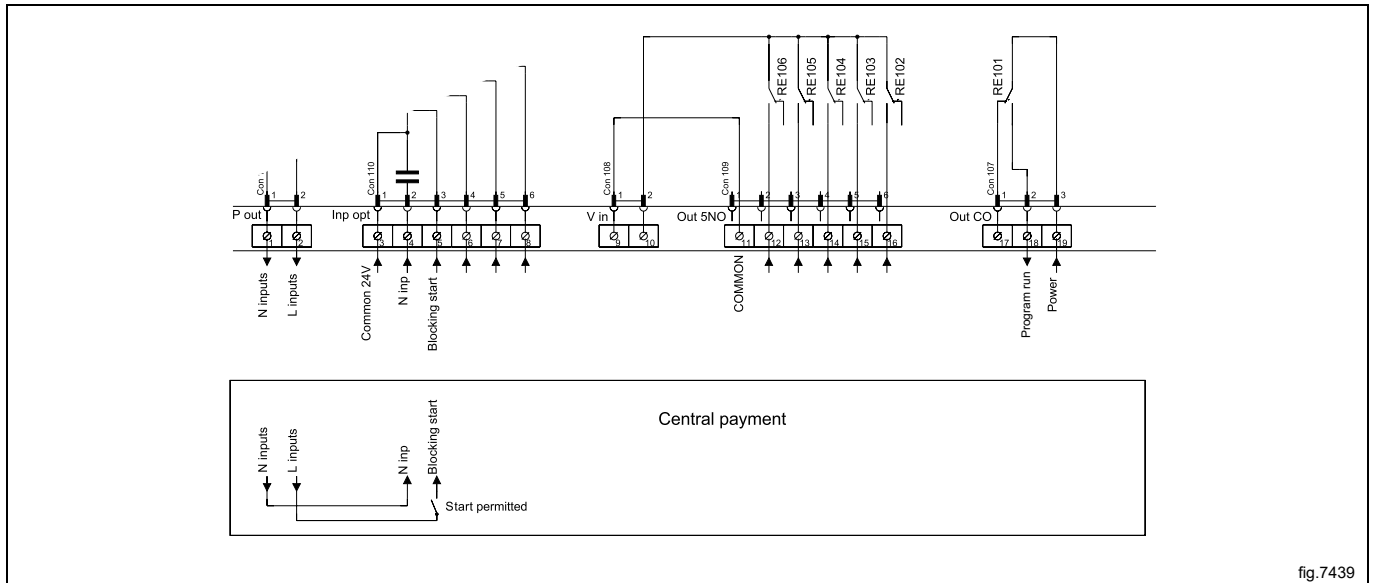


fig.7439

8.5.3 Ekstern myntmåler / sentral betaling (2K)

Signalet som mottas fra eksterne myntautomater, må være en puls på mellom 300 og 3000 ms (500 ms anbefales) med et minimumsopphold på 300 ms (500 ms anbefales) mellom to pulser.

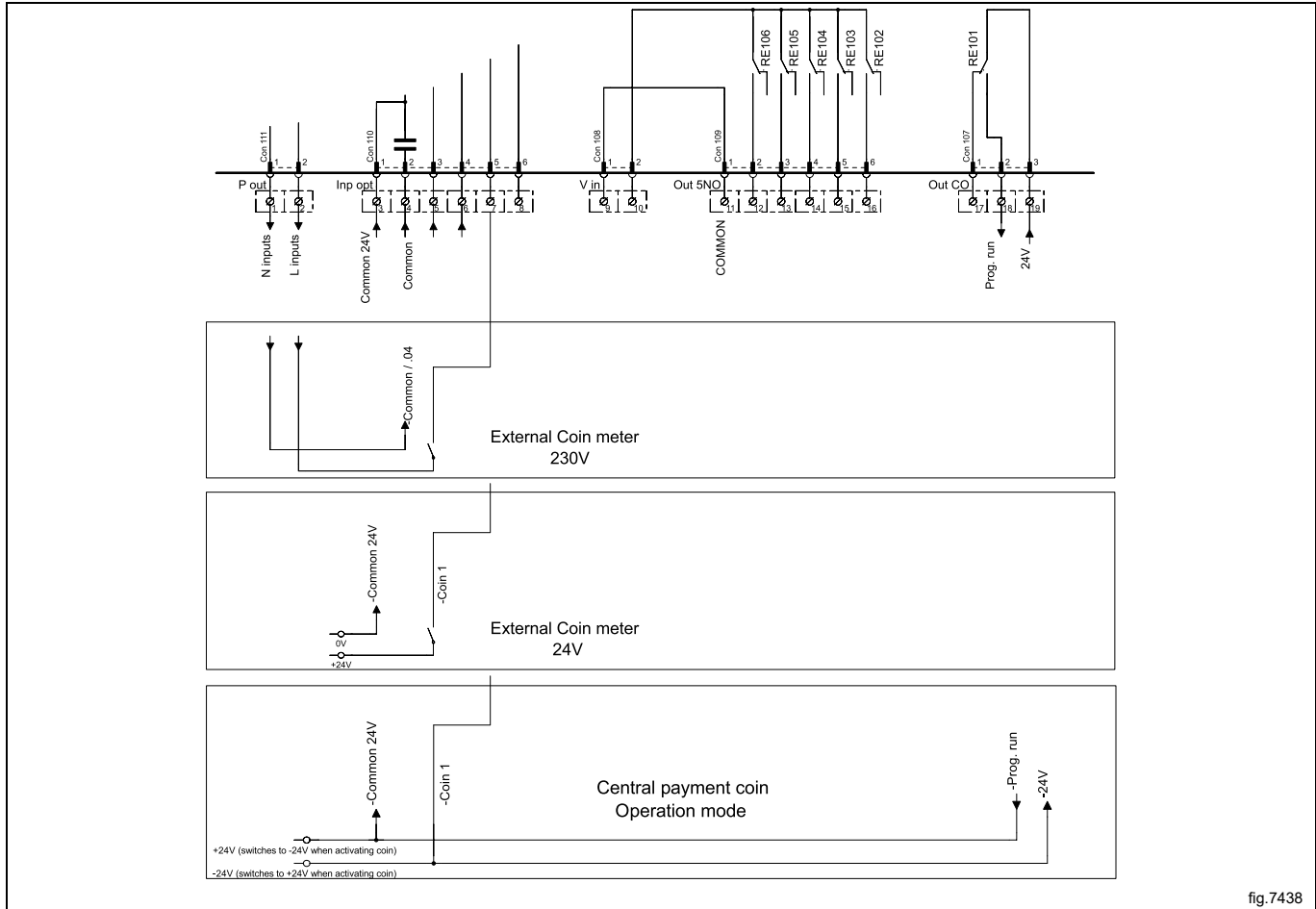
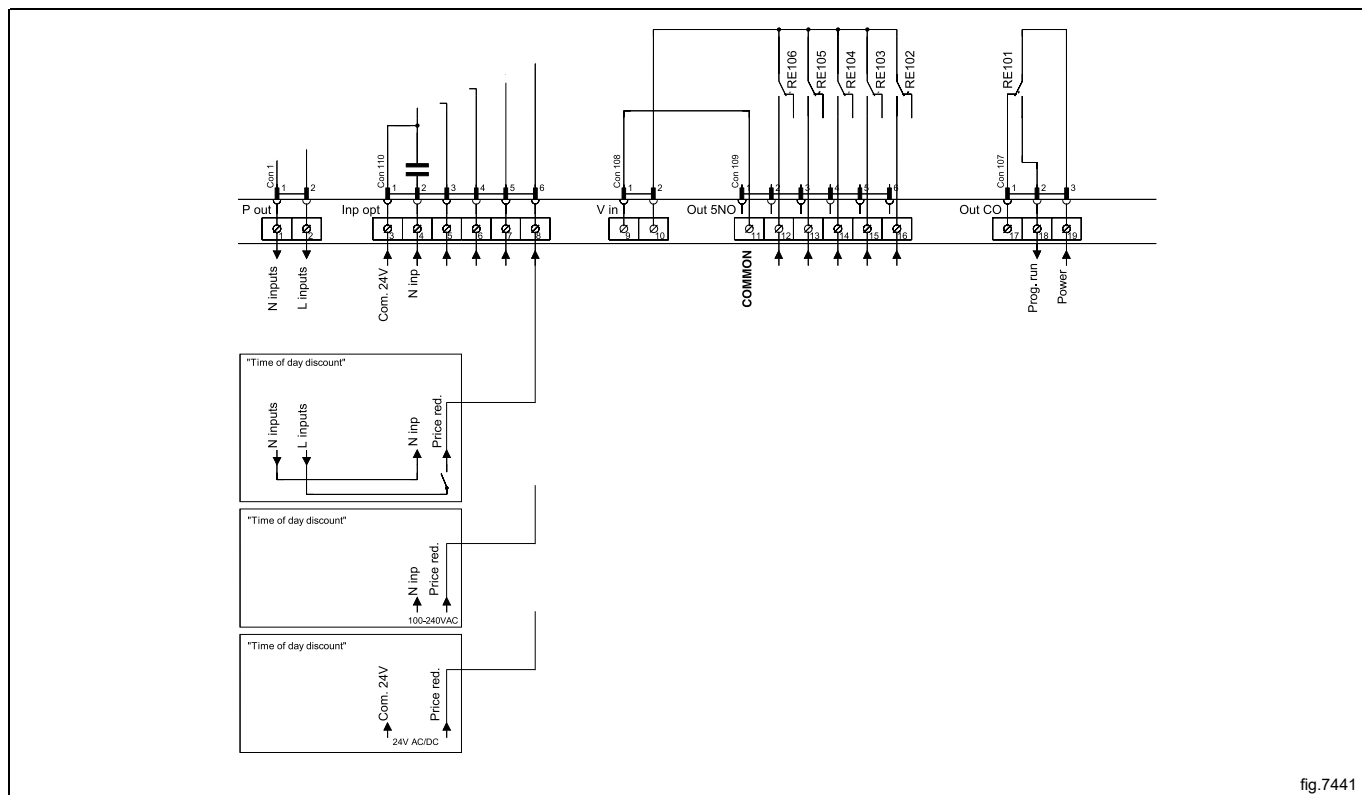


fig.7438

8.5.4 Prisavslag (2K)

Ved å legge et aktivert (høyt) signal på kontakt 5 ("Price red"), kan prisen på programmet reduseres. Denne funksjonen kan blant annet brukes til å gi rabatt til visse tider på døgnet. Mens signalet ligger aktivt (høyt), reduseres prisen på programmet (eller tiden forlenges i programmet) med den prosentsatsen som er angitt i prisprogrammeringsmenyen.



8.6 Alternativ

8.6.1 Ekstern tilkobling 100 mA

En spesiell tilkoblingskontakt er plassert på tilkoblingskonsollen.

Denne tilkoblingen kan brukes som ekstern styring av en vifte eller en kondensenheter.

3AC

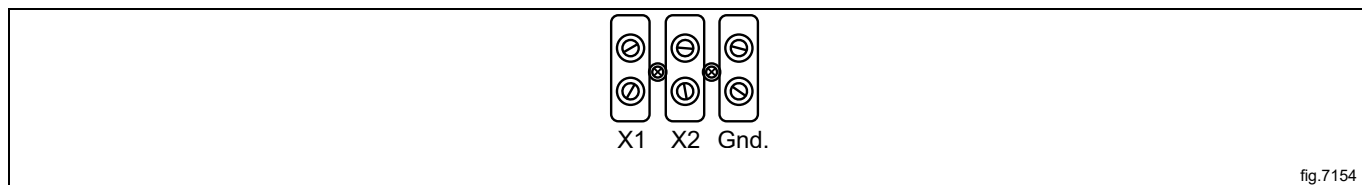
Kontakten for ekstern styring er utstyrt med 220–240V maks. 100 mA og er utelukkende beregnet for drift av en kontaktor.

Maks. tilkobling 100 mA.

3NAC eller 1AC/1NAC

Maksimal tilkobling er 1,25 A / 230 V AC.

Jord (Gnd.) må ikke brukes til jording av eksternt kort.



9 Omhengsling av dør

Koble fra strømforsyningen til maskinen.

Fjern hengsel (A), og monter skruene igjen i de samme hullene for å feste panelet på baksiden. Monter hengsel (A) nederst på motsatt side.

Demonter døren ved å løfte den forsiktig vekk fra fronten.

Fjern hengsel (B).

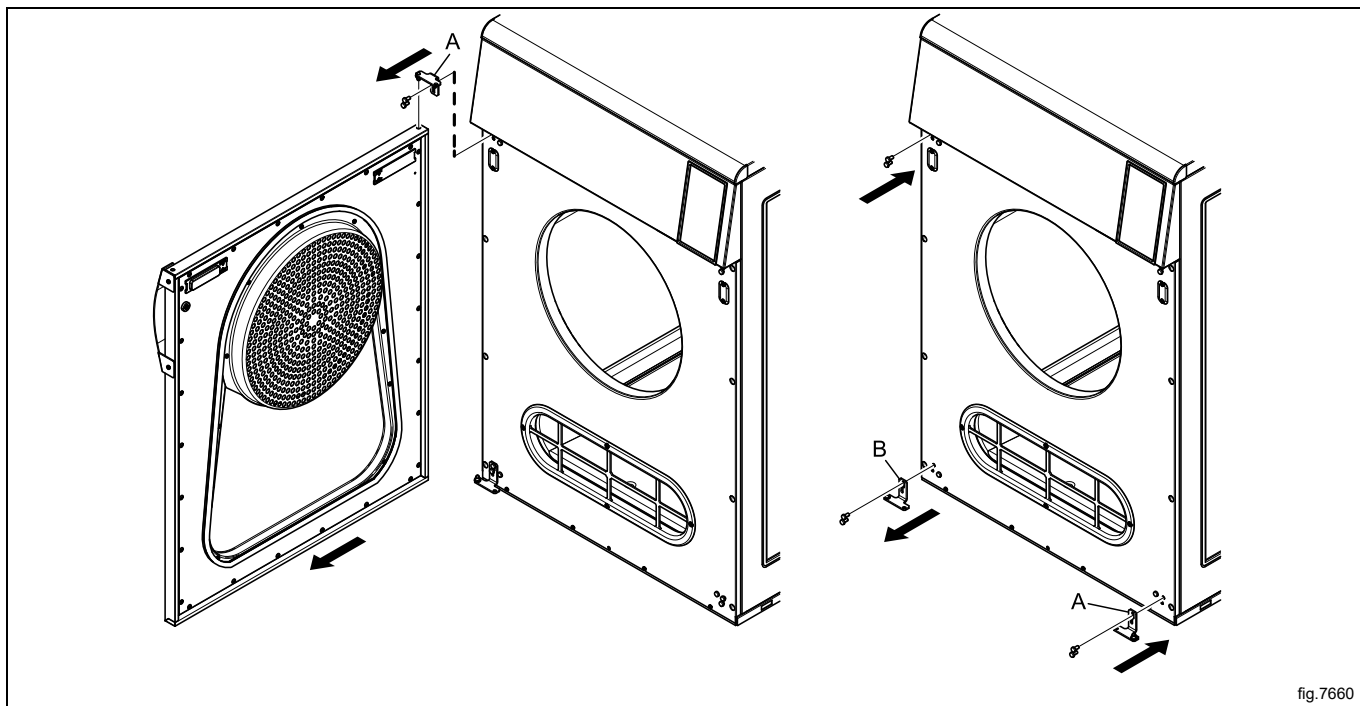


fig.7660

Demonter topppanelet.

Klipp over ledningsstripsene, og flytt kablen (C) til motsatt side.

Demonter plastdekselet med dørbryteren (D), og monter det på motsatt side.

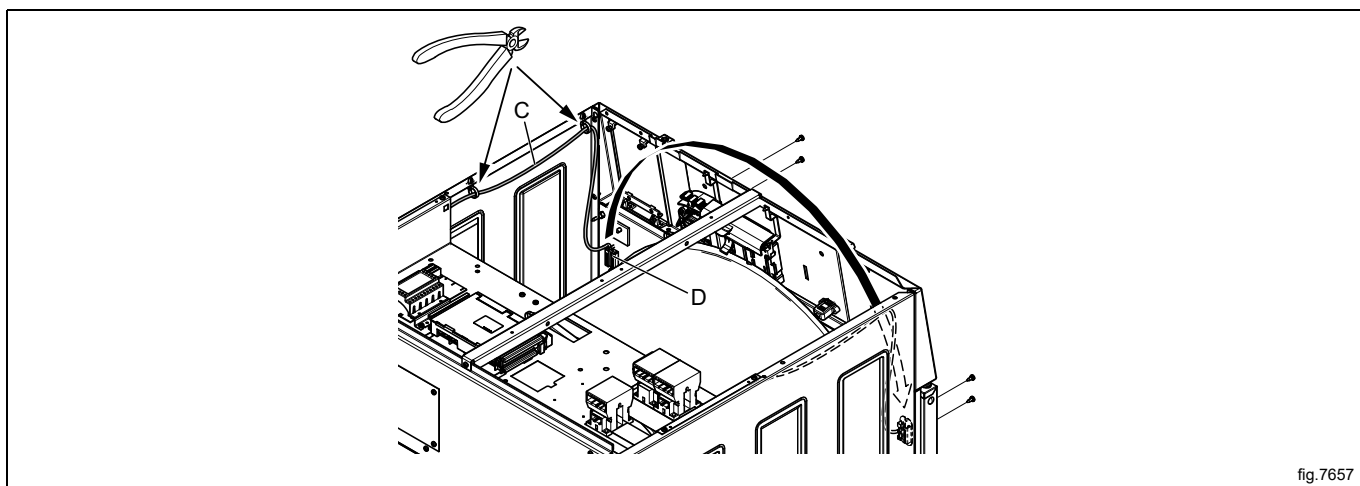


fig.7657

Skru av dørhåndtaket og monter skruene igjen. Monter dørhåndtaket på motsatt side med de eksisterende skruene.
 Monter døren ved å løfte den tilbake på holderen på motsatt side.
 Monter hengslen (B) på toppen.

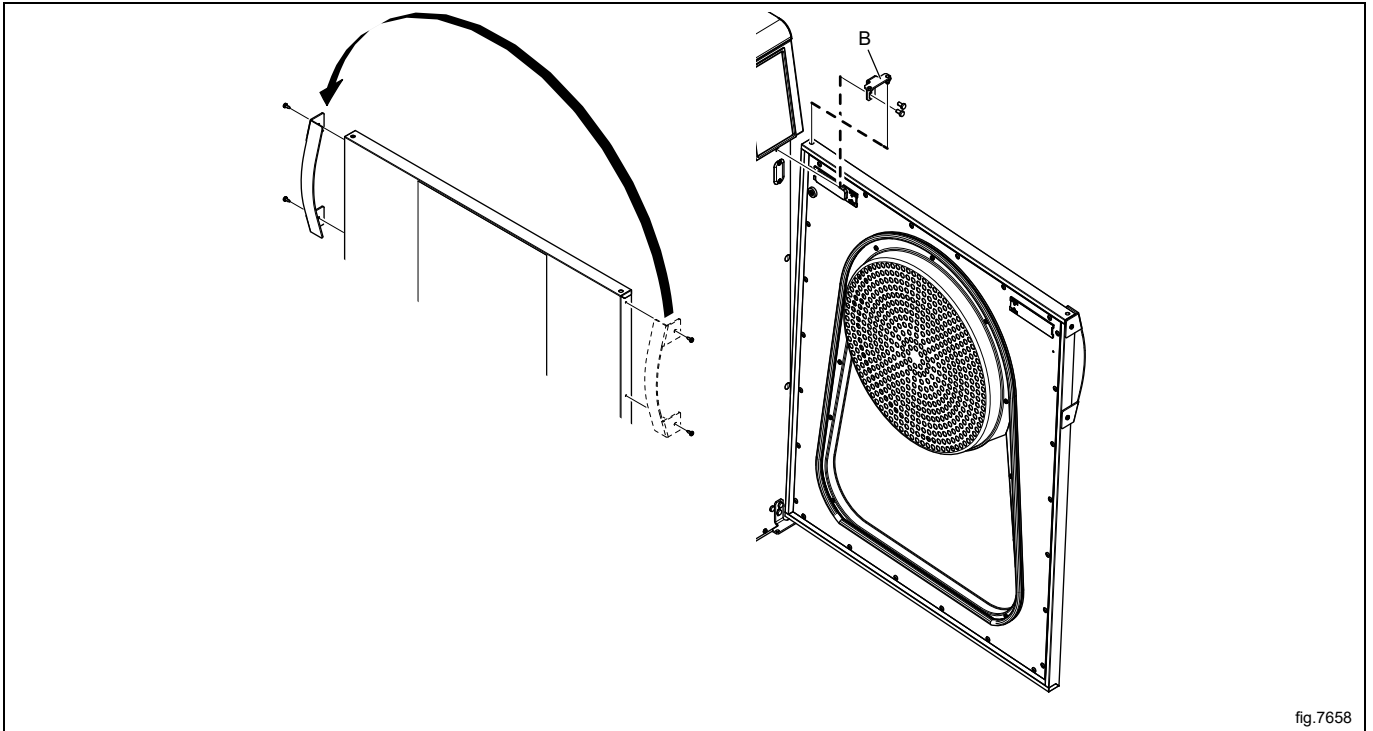


fig.7658

Demonter den magnetiske dørlåsen (E) og magneten til bryter (F), og monter den på motsatt side.

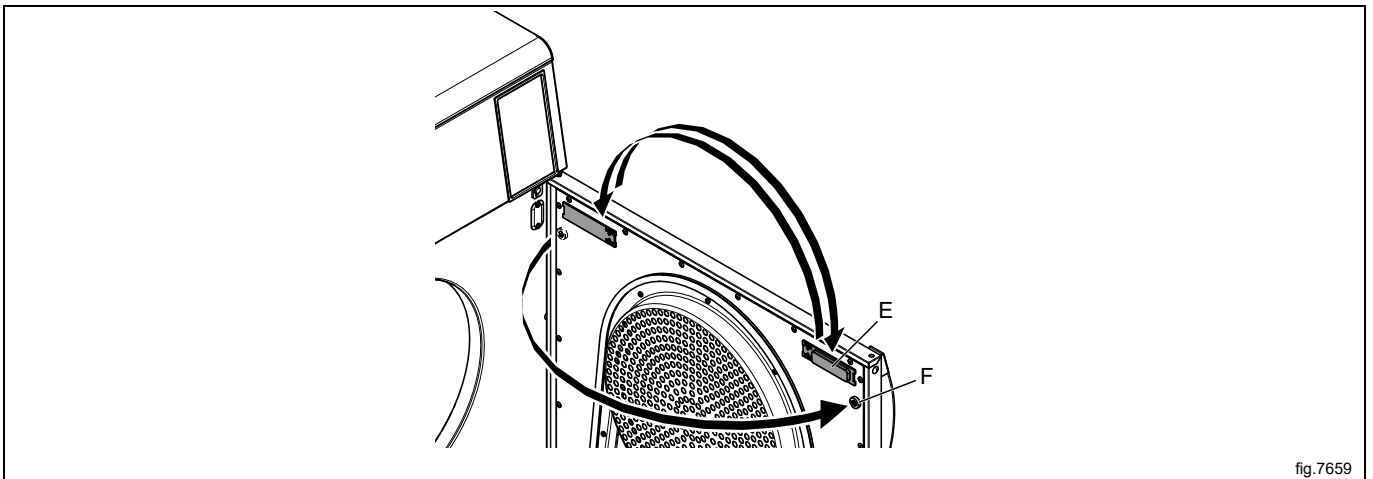


fig.7659

Koble strømforsyningen til maskinen.
 Foreta prøvekjøring av maskinen.

10 Ved første oppstart

Når maskinen er installert og strømmen koblet til for første gang, må du angi følgende innstillinger. Når en innstilling er ferdig, går du automatisk til den neste. Følg anvisningene på displayet.

- Velg språk
- Angi klokkeslett og dato
- Aktiver/deaktiver servicealarmen

10.1 Velg språk

Velg språk fra listen i displayet. Rull med pil opp og ned.

Dette vil bli det språket som alle meldinger i displayet, programnavn osv. vil vises på.

10.2 Angi klokkeslett og dato

Velg **YES** og trykk på **▶||** for å gå til menyen **TIME/DATE**.

Aktiver menyen **SET TIME**, og angi riktig klokkeslett.

Lagre innstillingene.

Aktiver menyen **SET DATE**, og angi riktig dato. Begynn med å stille inn året.

- Still inn året. Avslutt for å fortsette ved å holde inne **▶||**.
- Still inn måneden. Avslutt for å fortsette ved å holde inne **▶||**.
- Still inn dagen. Avslutt ved å holde inne **▶||**, og deretter lagrer du ved å holde inne **▶||**.

Lukk menyen når du er ferdig.

10.3 Aktiver/deaktiver servicealarmen

Bruk **YES** eller **NO** for å velge om maskinen skal gi servicealarm eller ikke..

Avslutt, og lagre innstillingene.

11 Funksjonskontroll



Skal bare utføres av kvalifisert personell.



Det må foretas en funksjonskontroll når installasjonen er avsluttet, og før maskinen kan tas i bruk. Når noe er blitt reparert, må det foretas en funksjonskontroll før maskinen kan brukes igjen.

Kontroller maskinens automatiske stoppfunksjon

- Start maskinen.
- Kontroller at mikrobryterne fungerer som de skal:
Maskinen skal stoppe hvis døren åpnes.

Kontroller rotasjonsretningen (bare på maskiner med 3-faset strømforsyning, marine installasjoner)

Demonter topppanelet og start et program. Kontroller at trommelen roterer med urviseren.

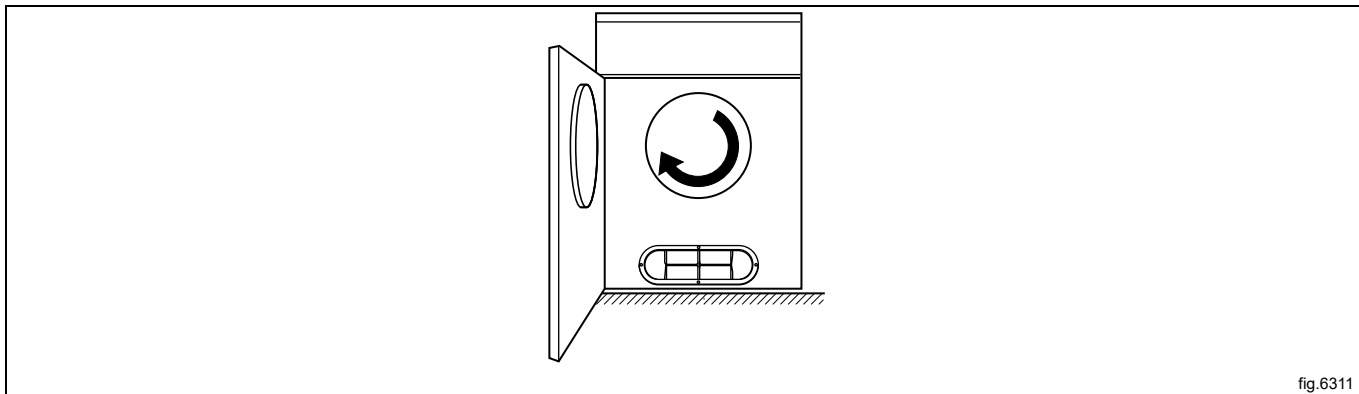


fig.6311

Hvis rotasjonsretningen er feil, bytt to av de tre fasene til venstre på tilkoblingskontakten.

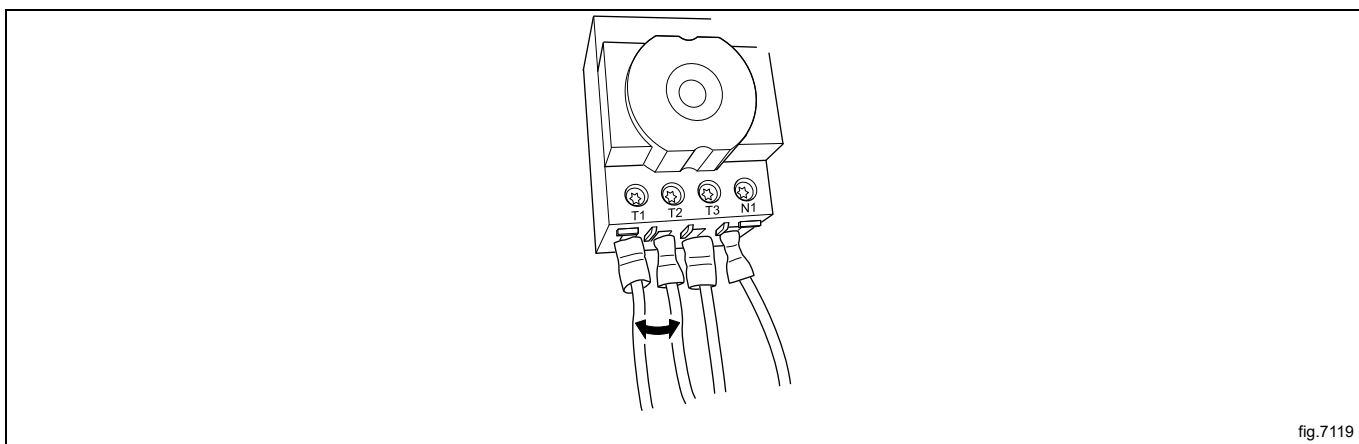


fig.7119

Kontrollere varmen

- La maskinen gå i fem minutter på et program med varme.
- Kontroller at oppvarmingen fungerer ved å åpne døren og kjenne at det er varme i trommelen.

Klar til bruk

Hvis resultatet av alle testene er OK er maskinen nå klar til bruk.

Hvis noen av testene ikke er OK, eller det oppdages mangler eller feil, ta kontakt med din lokale serviceleverandør eller forhandler.

12 Informasjon om kassering

12.1 Kassering av apparatet når det ikke skal brukes lenger

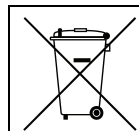
Før maskinen vrakes, anbefales det å kontrollere nøye maskinens fysiske tilstand, og vurdere om det finnes deler på strukturen som eventuelt kan gi etter eller ødelegges under demonteringsfasen.

Maskindelene må kildesorteres i henhold til de ulike kategoriene (f.eks. metaller, oljer, fett, plast, gummi osv.).

I de ulike landene finnes det ulike lovordninger, og det er derfor nødvendig å overholde gjeldende lover i det landet kasseringen skjer.

Vanligvis må apparatet bringes til spesialiserte innsamlingsstasjoner/avfallsmottak.

Demonter apparatet og del komponentene inn i grupper i henhold til de kjemiske egenskapene. Husk at kompressoren inneholder smøreolje og kjølevæske som kan gjenvinnes, og at komponentene i kjøleskapet og oppvarmingspumpen er spesialavfall og ikke vanlig husholdningsavfall.



Symbolet på produktet viser at dette produktet ikke skal behandles som husholdningsavfall, men må avfallsbehandles etter gjeldende bestemmelser for å unngå negative innvirkninger på miljøet og helseisiko. For ytterligere informasjon om resirkulering av dette produktet, kontakt den lokale forhandleren eller agenten, serviceavdelingen eller det lokale renovasjonsvesenet.


Merk!

Når maskinen vrakes, må all merking, denne håndboken og andre dokumenter som hører til apparatet ødelegges.

12.2 Kassering av emballasjen

Materialet må tas hånd om i overensstemmelse med gjeldende forskrifter i landet der apparatet brukes. Alle emballasjematerialene er miljøvennlige.

De kan trygt oppbevares, resirkuleres eller brennes i et egnet avfallsbrenningsanlegg. Resirkulerbare plastdeler er merket som eksemplene nedenfor.

 PE	Polyetylen: <ul style="list-style-type: none"> • Utvendig emballasje • Pose med instruksjoner
 PP	Polypropylen: <ul style="list-style-type: none"> • Stropper
 PS	Polystyrenskum: <ul style="list-style-type: none"> • Hjørnebeskyttelser



Electrolux Professional AB
341 80 Ljungby, Sweden
www.electroluxprofessional.com